

Архангельск (8182)63-90-72
Астана (7172)727-132
Астрахань (8512)99-46-04
Барнаул (3852)73-04-60
Белгород (4722)40-23-64
Брянск (4832)59-03-52
Владивосток (423)249-28-31
Волгоград (844)278-03-48
Вологда (8172)26-41-59
Воронеж (473)204-51-73
Екатеринбург (343)384-55-89
Иваново (4932)77-34-06

Ижевск (3412)26-03-58
Иркутск (395)279-98-46
Казань (843)206-01-48
Калининград (4012)72-03-81
Калуга (4842)92-23-67
Кемерово (3842)65-04-62
Киров (8332)68-02-04
Краснодар (861)203-40-90
Красноярск (391)204-63-61
Курск (4712)77-13-04
Липецк (4742)52-20-81
Киргизия (996)312-96-26-47

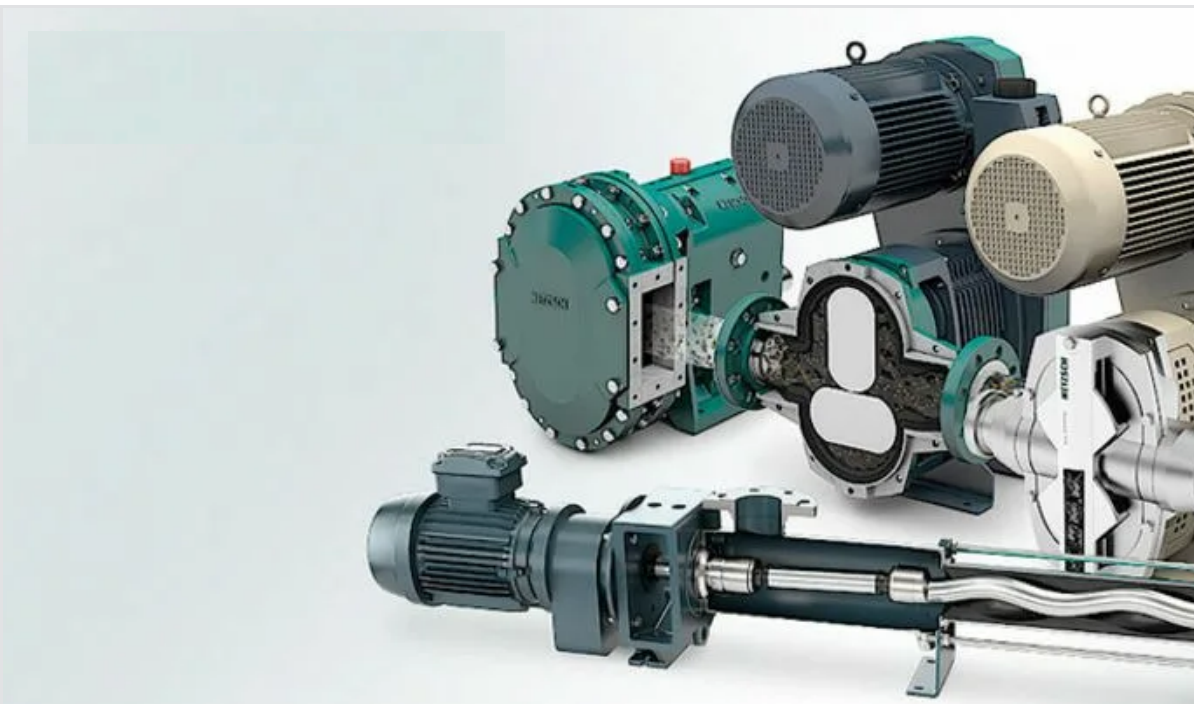
Магнитогорск (3519)55-03-13
Москва (495)268-04-70
Мурманск (8152)59-64-93
Набережные Челны (8552)20-53-41
Нижний Новгород (831)429-08-12
Новокузнецк (3843)20-46-81
Новосибирск (383)227-86-73
Омск (3812)21-46-40
Орел (4862)44-53-42
Оренбург (3532)37-68-04
Пенза (8412)22-31-16
Казахстан (772)734-952-31

Пермь (342)205-81-47
Ростов-на-Дону (863)308-18-15
Рязань (4912)46-61-64
Самара (846)206-03-16
Санкт-Петербург (812)309-46-40
Саратов (845)249-38-78
Севастополь (8692)22-31-93
Симферополь (3652)67-13-56
Смоленск (4812)29-41-54
Сочи (862)225-72-31
Ставрополь (8652)20-65-13
Таджикистан (992)427-82-92-69

Сургут (3462)77-98-35
Тверь (4822)63-31-35
Томск (3822)98-41-53
Тула (4872)74-02-29
Тюмень (3452)66-21-18
Ульяновск (8422)24-23-59
Уфа (347)229-48-12
Хабаровск (4212)92-98-04
Челябинск (351)202-03-61
Череповец (8202)49-02-64
Ярославль (4852)69-52-93

<https://netzsch.nt-rt.ru> || ncz@nt-rt.ru

КАТАЛОГ



Насосы и Системы

Производственная программа

Компания, техника и области применения



NETZSCH Pumps & Systems – Solutions you can trust ■

Концерн НЕТЧ



Концерн НЕТЧ

Компания НЕТЧ Maschinenfabrik, которая была создана в 1873 году, является корнем концерна НЕТЧ, который до сегодняшнего дня управляется из резиденции в Зельбе в Восточной Франконии. Действующая во всем мире семейная компания насчитывает в общей сложности 3000 работников в 163 филиалах 28 стран на пяти континентах.

Три коммерческих сектора «анализ&контроль», «размол&диспергирование» и «насосы&системы» действуют независимо друг от друга с целью предложить своим клиентам лучшее решение для их случая использования. Результат более чем 140-летнего опыта применения знаний и новейших разработок – это ведущие позиции в технологии и на рынке.

НЕТЧ Холдинг

Под крышей холдинга Эрих НЕТЧ ГмБХ & Ко.Холдинг КГаккумулируются синергии из трех коммерческих секторов и передаются по всему миру. НЕТЧ Холдинг – это мост между семьей-владельцами и коммерческими секторами, он занимается в зависимости от значимости групповой стратегией, а также вышестоящим менеджментом в области финансов и инвестиций.

ОГЛАВЛЕНИЕ

Концерн НЕТЧ
Коммерческий сектор «насосы & системы»
Коммерческие зоны
Свойства и конструкция эксцентриковых шнековых насосов NEMO®
Геометрии NEMO®

Коммерческий сектор Насосы & Системы



В течение 60 лет на производственных площадях в Вальдкрайбурге изготавливаются насосы и системы.. Здесь располагается также штабквартира коммерческого сектора.

Эксперты по решению насосных проблем в течение 60 лет

Вот уже 60 лет компания HETЧ производит и поставляет вращающиеся объемные насосы по всему миру. Созданная специально для сложных условий эксплуатации производственная палитра насосов начинается с маленьких дозировочных насосов для промышленности и заканчивается мощными насосами в нефтяной и газовой сферах или для горного дела.

В 1951 году концерн HETЧ приобрел лицензию на изготовление и сбыт положительных объемных насосов по принципу Моно. Эти эксцентриковые шнековые насосы продаются под маркой NEMO®, которая складывается из названия фирмы и изобретателя:
HETч + MOно = NEMO®.

Производственная программа для насосов НЕТЧ состоит из 2 линий: эксцентрикковые шнековые насосы НЕМО®

вращающихся объемных насосов обеспечивают, что

- среда перекачивается с низкой долей среза
- среда дозируется с малой пульсацией, тщательно и надежно
- объемный поток перекачивается независимо от содержания твердых веществ
- объемный поток перекачивается пропорционально числу оборотов
- перекачиваются высоковязкие и содержащие твердые вещества среды
- они работают с самовсасом
- при вакуумном режиме и вращающемся напро насосе не может проникнуть воздух
- насосы работают почти бесшумно
- предлагаются гибкие возможности эксплуатации и монтажа
- не возникает засоров благодаря

Каждый насос НЕМО® фирмы НЕТЧ может быть конфигурирован по модульной системе, при которой можно скомбинировать большой набор различных материалов для корпуса насоса, статора и ротора, геометрий, шарниров и уплотнений.

Наш опыт в разработке и изготовлении объемных насосов охватывает также вращающиеся. Этот насос – идеальное дополнение нашей производственной линии НЕМО®. Он особенно пригоден для установки в стесненных условиях, в качестве мобильного насоса или для использования со средней и высокой производительностью при среднем давлении. Насос компактен и обладает высокой производительностью.

Все насосы НЕТЧ имеют широкий спектр использования. Здесь отдельные примеры:

- химия
- обработка воды и сточных вод
- бумажная промышленность
- экологичная техника
- возобновляемая энергия
- фармацевтика и косметика
- нефтедобыча и трансфер
- краски и лаки
- продукты и напитки

Насосы НЕТЧ изготавливаются как на нашем основном предприятии в Германии, так и на наших производственных площадях в Бразилии, Китае, Индии и США. Многочисленные филиалы и представительства в европейских странах, в Африке и в Арабских Эмиратах, а также на азиатском континенте, в Австралии и в Северной и Южной Америке обеспечивают сбыт ближе к клиенту эксцентрикковых шнековых насосов НЕМО®.

Коммерческий сектор Насосы & Системы

Разработка, производство, сбыт и производственные площадки

Европа, Ближний Восток, Африка

NETCH Пумпен & Зюстеме ГмбХ Вальдкрайбург Германия



Центральная и Южная Америка

NETCH ду Бразил Лтда, Помероде Бразилия



Наш ассортимент

В течение 60 лет мы на глобальном уровне, поставляя эксцентриковые шнековые насосы NEMO® винтовые насосы, предлагаем выверенные и взвешанные решения для их использования.

Наше производство

Изготавливая более чем 50 000 насосов в год, мы подчеркиваем наше лидерство на рынке. Этим мы обязаны качеству наших насосов и запчастей, которое мы можем гарантировать только благодаря накопленным за десятилетия знаниям и большой глубине производства.

Наше качество

Вводя по всему миру единый стандарт DIN EN ISO 9001 в разработке и изготовлении мы гарантируем, независимо от производственной площадки, высочайшее качество.

США и Канада

НЕТЧ Пампс Северная Америка LLC, США




Азия и Тихий океан

НЕТЧ Ланчжу Пампс Ланчжу, Китай



НЕТЧ Технолоджис Индия Прайват Лтд, Индия



- 
- площади для разработки и производства
 - международные сбытовые и сервисные организации
 - партнер по кооперации ХАЙШИН Лтд, Япония

Наши производственные площади

Мы везде и всюду в Вашем распоряжении, имея более чем 1700 работников на пяти площадях для разработки и производства, а также 26 сбытовых организаций, одного партнера по кооперации и свыше 200 представительств.

Наша стратегия

Мы концентрируем свою деятельность в области разработок и сбыта на перспективных технологиях и методах использования с тем, чтобы расширить наше лидерство на рынке и в сфере технологий на пользу наших клиентов. При этом мы рассматриваем себя не только как разработчик и производитель, но в гораздо большей степени как Ваш партнер, начиная от проектирования, отслеживания процесса до полновесных концепций сервиса.

Наша инновационная мощь

Наши инновационные и высококачественные продукты признаны во всем мире. Каждый год мы ставим перед собой новые масштабные задачи и заявляем патенты на многочисленные новинки.

Коммерческие сектора – продукты и компоненты

Все более быстрые циклы развития в сочетании со все более растущими требованиями к процессу вынуждают принимать сложные и бескомпромиссные решения во всех отраслях промышленности. Благодаря организации коммерческих секторов по всему миру с опытными и компетентными специалистами мы понимаем и выполняем запросы наших клиентов.

Другая информация

Коммерческий сектор окр. среда&энергия	Проспект NPS · 307
Коммерческий сектор химия&бумага	Проспект NPS · 306
Коммерческий сектор питание&фармацевтика	Проспект NPS · 308
Коммерческий сектор нефть&газ	Проспект NPS · 309
Коммерческий сектор техника дозирования	Проспект NPS · 330

Производственная программа

Для каждого случая использования мы предлагаем Вам оптимальный насос или наилучшую систему из нашей обширной производственной программы. Для выбора Вашего компетентного контактного партнера ориентируйтесь, пожалуйста, на перечень отраслей на следующей странице.

Эксцентриковые шнековые насосы HEMO®

- Стандартные насосы
- Бункерные насосы
- Гигиенические и асептические насосы
- Погружные насосы
- Скважинные насосы
- Мультифазные насосы
- Высоконапорные насосы
- Насосы для специального применения



Окружающая среда & энергия

Очистка сточных вод, аграрное хозяйство, строительная промышленность, возобновляемые виды энергии, гальваника, судовое оборудование, водоподготовка (в т.ч.питьевой воды) и т.д.



Химия & бумага

Стройматериалы, горное дело и металлургические заводы, биогорючее, химия и биохимия, краски и лаки, деревообработка, керамика и стекло, кожа/кожевенные заводы, бумага и целлюлоза, взрывчатые материалы, текстиль и т.д.



Питание & фармацевтика

Хлебобулочные изделия, пивоварни, переработка рыбы и мяса, напитки, молочные заводы, переработка овощей и фруктов, фармацевтические и косметические продукты, вино, сахар и крахмал и т.д



Нефть & газ

Апстрим

Добыча нефти в прибрежной зоне и в открытом море

Даунстрим

Трансфер нефти, нефтехимия, нефтепереработка, повторная закачка и т.д.



Техника дозирования

Автомобили и рельсовые транспортные средства, авиасудостроение, электричество, возобновляемые виды энергии, фармацевтика, пищевые продукты, клей, уплотнения и пр.

Эксцентрикковые шнековые насосы НЕМО®

Свойства и строение

Эксцентрикковые шнековые насосы НЕМО® используются во всех отраслях промышленности для непрерывной, с постоянным давлением, щадящей и беспульсационной перекачки и дозировки пропорционально числу оборотов почти всех сред

Широкий спектр использования

Насосы предпочтительнее применять на средах со следующими свойствами:

- с твердыми веществами (макс. крупность до 150 мм) и без них
- с низкой – высокой вязкостью (от 1 мПа·с до 3 млн. мПа·с)
- тиксотропные и дилатантные
- чувствительные к срезу
- абразивные
- смазывающие и не смазывающие
- агрессивные (рН 0-14)
- адгезивные
- токсичные

Программа принадлежностей

Для защиты и контроля насосов в распоряжение имеется обширная программа принадлежностей (см. стр. 22).
Другая информация
Проспект NPS · 343

Большой диапазон производительности и давления

- производительность от нескольких мл/час до 500 м³/час
- число ступеней от 1 до 8 для давлений от 6 до 48 бар (стандарт) или до 240 бар (выс.давл)

Различные подающие элементы

Для оптимального приспособления к той или иной задаче по перекачке в распоряжении имеются 4 различных геометрии ротора/статора. Более подробно см. на стр. 12 и 13.

Большой выбор материалов

Для выполнения самых различных задач по перекачке спектр металлических материалов охватывает простой серый чугун, хромо-никелевую сталь до кислотоупорных материалов, таких как дуплекс, хастеллой и титан, палитру завершают керамика и пластик при использовании в агрессивной и абразивной среде. К эластомерам относятся износостойкий натуральный каучук, масло-кислото- и щелочестойкие эластомеры до афласа и витона. Для продуктов, на которых эластомеры не могут

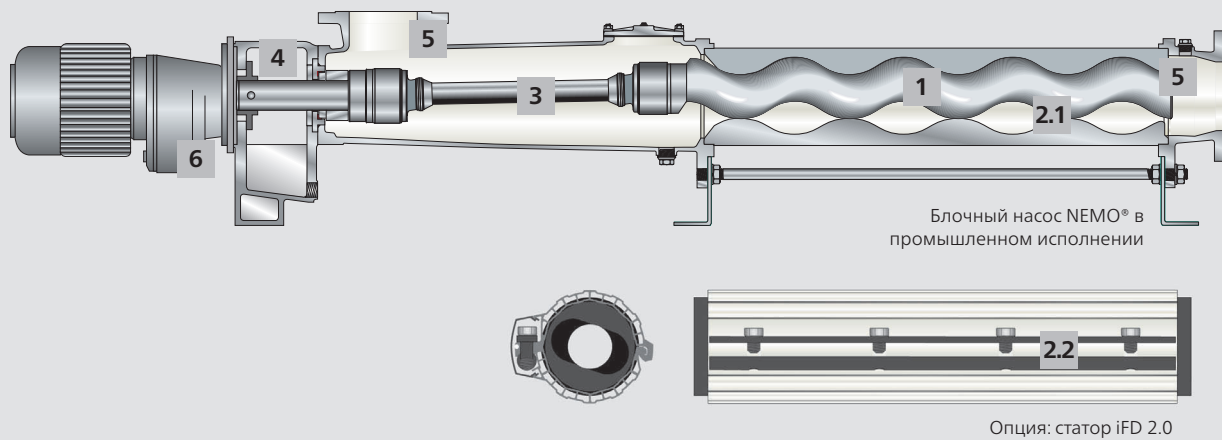
использоваться из-за высоких температур и по причинам стойкости, в распоряжении имеется множество статоров из твердого пластика и металлических веществ.

Большой выбор уплотнений вала

Палитра механических уплотнений вала охватывает контактные уплотнительные кольца простого действия с подачей безнапорной жидкости и без, контактные уплотнительные кольца двойного действия расположения «back to back» или в тандеме, а также картриджные уплотнительные кольца. Для особых случаев в распоряжении имеются сальниковые набивки, уплотнительные кольца вала и специальные уплотнения. На токсичных средах предлагается насос с магнитной муфтой, которая гарантирует 100%-ную защиту от утечек.

Прочие свойства

- высокая всасывающая способность до 9 м водяного столба
- направление вращения и подачи реверсивное
- установка в любом положении
- спокойный и малошумный ход
- температуры от -20 до +200°C



1 Ротор

В износостойком и нержавеющей исполнении вплоть до безизносного керамического ротора NEMO CERATEC®.

2 Статор

Статоры изготавливаются у нас по самым современным стандартам. Поле допуска минимизировано и тем самым оптимизирована производительность насоса. Единственный своего рода, объединенный в сеть, специально созданный контроль производственных и технологических данных состыкован со сквозной проверкой качества.

2.1 Статор обычной технологии

Завулканизирован в трубе с двусторонними уплотняющими буртиками с использованием различных эластомеров NEMOLAST®, пластмассы и металлов. Вход в статор в виде бункера для улучшения поступления продукта в подающую камеру.

2.2 Статор с технологией iFD

Статор iFD состоит из корпуса многократного использования с многоугольным профилем и вставленного туда эластомера NEMOLAST®. Достоинства этой новой технологии – меньший момент трогания, больший к.п.д., повышенный срок службы, простая и быстрая замена, а также беспрепятственная утилизация. Прочую информацию по статору iFD см. в проспекте NPS · 344

3 Механизм передачи усилия

Приводной и присоединительный валы с соединительной тягой и двумя карданными шарнирами для передачи усилия с привода на ротор.

4 Wellenabdichtung

С контактным уплотнительным кольцом – износостойким и не зависящим от направления вращения, простого действия. По желанию – с

контактными уплотнительными кольцами простого и двойного действия различных конструкций и производителей,

5 Всасывающий и напорный корпус

Обтекаемого исполнения с фланцами или резьбовыми подключениями согл. ДИН и международным стандартам. Материалы из серого чугуна, хромоникель-молибденовой стали, прорезиненного серого чугуна или с покрытием из халара, специальные материалы по запросу.

Халар® – это зарегистрированный товарный знак Solvay Solexis

6 Блочная конструкция

Благодаря приводу, прямо прифланцованному к опорному корпусу насоса агрегат имеет компактные размеры, небольшой общий вес, постоянную высоту осей независимо от конструкции и величины привода, очень удобен в обслуживании, а также экономичен.

Режим работы и принцип подачи насосов NEMO® с различными геометриями ротора/статора

Модульная агрегатная система

Насос NEMO® относится к группе вращающихся объемных насосов. Два подающих элемента состоят из вращающегося ротора и неподвижного статора, в котором движется вращающийся ротор.

Благодаря одинаковым внешним габаритам насосов и одинаковым подключениям на всасывающей и напорной стороне на всех 4 геометриях составляется модульная агрегатная система, при которой все детали, за исключением ротора и статора, выполнены идентично. При дополнительном изменении производительности или давления на уже установленных насосах NEMO® они могут быть адаптированы к новым условиям эксплуатации за счет простой замены ротора и статора.

Геометрия S-/L

Спиральный эксцентриковый шнек/ротор с круглым сечением, имеющий очень большой шаг винта и большую высоту профиля, движется с вращательными колебаниями в неподвижном статоре, который проявляет себя как внутренний шнек подобных геометрических условий, однако выполнен с двойным заходом резьбы со смещением на 180° и двойным шагом винта. Благодаря этому 1/2ходовому геометрическому сопряжению между ротором и статором образуются полости, в которых среда за счет вращательного движения ротора в статоре перекачивается от всасывающей к напорной стороне щадяще и непрерывно. Производительность

определяется шагом винта ротора/статора, диаметром и эксцентриком, а также числом оборотов насоса. Напорная способность вычисляется из количества ступеней, причем дифференциальное давление на каждую ступень составляет 6 бар. Двухступенчатый насос NEMO® с геометрией S достигает дифференциального давления 12 бар при производительности 100%. Одноступенчатый насос NEMO® с геометрией L имеет такие же внешние габариты, что и двухступенчатый насос с геометрией S, имеет, однако, двойной шаг винта ротора/статора при одинаковом диаметре и эксцентрике. Тем самым этот насос достигает производительности 200% при дифференциальном давлении до 6 бар.



- 1/2 хода
- 2 ступени
- производительность: 100%
- дифференциальное давление - 12 бар



- 1/2 хода
- 1 ступень
- производительность: 200%
- дифференциальное давление - 6 бар

Геометрия S

- щадящая перекачка
- компактные габариты при большом количестве ступеней
- большие входные сечения
- низкие скорости потока/NPSH
- перекачка также плотных продуктов
- перекачка крупных твердых материалов

Геометрия L

- хороший волюметрический к.п.д
- большой срок службы благодаря длинной уплотнительной линии между ротором и статором
- компактные габариты в сочетании с высокой производительностью

Геометрия D-/P

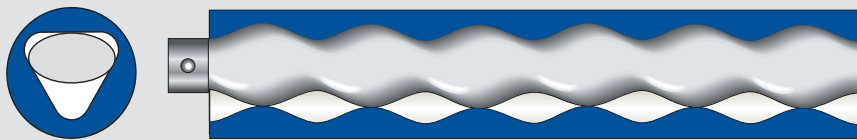
Спиральный эксцентриковый шнек/ротор с эллиптическим сечением, имеющий очень большой шаг винта и большую высоту профиля, движется по эксцентриковой траектории в неподвижном статоре, который проявляет себя как внутренний шнек подобных геометрических условий, однако выполнен с 1,5 заходом резьбы со смещением на 120° и с 1,5 шагом винта. Благодаря этому 2/3 ходовой геометрии между ротором и статором образуются полости, в которых среда за счет вращательного движения ротора в статоре

перекачивается от всасывающей к напорной стороне щадяще и непрерывно. При этих геометриях поток 2 раза проходит подающие камеры на каждый оборот ротора, причем в сочетании с объемом камеры прим.75% по сравнению с 1/2 ходовым геометриям достигается производительность 150%. Производительность определяется шагом винта ротора/статора, диаметром эллипса, эксцентриситетом, а также числом оборотов насоса. Напорная способность вычисляется из количества ступеней, причем дифференциальное давление на каждую ступень

составляет до 6 бар. Двухступенчатый насос NEMO® с геометрией D достигает дифференциального давления 12 бар при производительности 150%. Одноступенчатый насос NEMO® с геометрией P имеет такие же внешние габариты, что и двухступенчатый насос с геометрией D, располагает, однако, двойным шагом винта ротора/статора при одинаковом эллипсе и эксцентрик. Тем самым этот насос достигает производительности 300% при дифференциальном давлении до 6 бар по сравнению с 1/2 ходовой геометрией-S.

Геометрия D

- компактные габариты при большом количестве ступеней
- перекачка почти без пульсаций
- высокая точность дозировки



- 2/3 хода
- 2 ступени
- производительность: 150%
- дифференциальное давление - 12 бар

Геометрия P

- компактные габариты при большом количестве ступеней перекачка почти без пульсаций
- высокая точность дозировки
- хороший волюметрический к.п.д./большой срок службы благодаря длинной уплотнительной линии между ротором и статором



- 2/3 хода
- 1 ступень
- производительность: 300%
- дифференциальное давление - 6 бар

Дозировочная техника NETCH и опоражнивание емкостей

Хорошо, когда есть выбор

Благодаря последовательной реализации приобретенного и постоянно развиваемого ноу-хау компания NETCH относится к ведущим фирмам, предлагающим решения самых сложных случаев применения – также в технике дозирования. При этом Вы выигрываете от нашей непрерывной оптимизации технологии объемных насосов. Кроме того, мы придаем большое значение дальнейшему развитию используемых клиентами компонентов дозирования с тем, чтобы удовлетворять постоянно растущим законным требованиям и ожиданиям рынка.

Прочая информация

дозировочная техника
Проспект NPS · 330

Производственная программа техники дозирования

Спектр производственной программы в дозировочной технике состоит из:

Системы опоражнивания емкостей NETZSCH

Для опоражнивания стандартных емкостей от 1 до 200 л. Специальные установки опоражнивания до 1000 л по запросу. Производительность от прим. 6 м³ до 10 м³/час. Чистое опоражнивание, остат. кол-во без Inliner < 1%.

Системы дозирования NETZSCH

Для оптимального согласования опоражнивания и дозирования в комплексе предлагаются установки опоражнивания, системы управления, буферные накопители и узлы нанесения покрытия.

Диспенсеры NEMO®

Производительность от прим. 0,05 до 9 мл объема камеры на оборот. Точность дозировки +/- 1%.

Системы управления дозировкой NETZSCH

От простого управления старт-стоп до комплексного управления 2К, разработанного для каждого случая использования.

Буферные накопители NEMO®

Буферный объем ок. 1 л: обеспечивает постоянное давление для диспенсера. даже на длинных трубопроводах. За счет этого можно добиться высокой точности дозировки и свести к минимуму износ ротора и статора. Возможна замена емкости без остановки машины.

Узлы нанесения покрытия NETZSCH

Простые клапаны, диспенсеры и смесительные головки 2К.

Автоматизированные наддозаторные бункера NEMO®

Индивидуальные решения от простого дозирования до автоматизированной выгрузки

Достоинства

- перекачка и дозирование высоковязких, очень абразивных и высоконаполненных сред
- остаточное количество в емкости после опорожнения < 1-2% от общего количества
- низкий режим давления в системе
- отсутствие падения давления в трубопроводе или в системе
- возможна замена емкости без остановки агрегата
- бесклапанный способ дозирования
- дозировка, пропорциональная числу оборотов, стабильность повторяемости
- точность дозировки > 99% волюметрически, не зависимо от вязкости
- простая системная интеграция с роботом
- высокая динамика с помощью серво-техники
- щадящая, почти без пульсаций, непрерывная дозировка
- за счет обратного хода при окончании дозирования нет подтеков или вытягивания нитей
- большой срок службы
- возможен полный обогрев



автоматический наддозаторный бункер с роботом с изогнутой рукой



установка опорожнения емкостей NEMO®



диспенсер NEMO®

Сервисное обслуживание NETZSCH

Ваша польза

Консультации, сервис и качество наши сильные стороны. Строгие стандарты качества, способы контроля и сертификация согласно DIN EN ISO 9001 гарантируют Вам стабильное качество на высшем уровне. Чтобы поддерживать производительность и качество Вашего насоса мы сопровождаем Вас и после поставки во всех отношениях и тем самым обеспечиваем надежную работу насоса на Вашей установке. Основой для этого служит пятидесятилетний опыт работы более чем 500 000 установленных насосов.

Оригинальные запчасти

Чтобы сохранить на уровне производительность и качество Вашего насоса, мы рекомендуем Вам использовать оригинальные запчасти NETZSCH.

Технический сервис

Для быстрого и дешевого обслуживания Ваших насосов в Вашем распоряжении обученные партнеры для пуска в эксплуатацию, технического ухода и ремонта непосредственно на месте использования агрегатов.



Группа NETZSCH является средней компанией в сфере машино- и приборостроения, находящейся в семейном владении, располагающей производственными, сбытовыми и сервисными организациями в разных странах мира.

Три бизнес подразделения – Анализ & Тестирование, Измельчение & Диспергирование и Насосы & Системы предлагают высокотехнологичные индивидуальные решения для потребностей самого высокого уровня. Более 3000 сотрудников в 163 центрах по производству и продажам в более чем 28 странах мира, обеспечивают нашим заказчикам всестороннюю и квалифицированную сервисную поддержку

Подразделение фирмы NETZSCH «Насосы и Системы» предлагает эксцентриковые винтовые насосы NEMO, винтовые насосы, изготовленное по проекту заказчика оборудование, а также перспективные технические решения для различных применений в глобальном масштабе.

Архангельск (8182)63-90-72
Астана (7172)727-132
Астрахань (8512)99-46-04
Барнаул (3852)73-04-60
Белгород (4722)40-23-64
Брянск (4832)59-03-52
Владивосток (423)249-28-31
Волгоград (844)278-03-48
Волгода (8172)26-41-59
Воронеж (473)204-51-73
Екатеринбург (343)384-55-89
Иваново (4932)77-34-06

Ижевск (3412)26-03-58
Иркутск (395)279-98-46
Казань (843)206-01-48
Калининград (4012)72-03-81
Калуга (4842)92-23-67
Кемерово (3842)65-04-62
Киров (8332)68-02-04
Краснодар (861)203-40-90
Красноярск (391)204-63-61
Курск (4712)77-13-04
Липецк (4742)52-20-81
Киргизия (996)312-96-26-47

Магнитогорск (3519)55-03-13
Москва (495)268-04-70
Мурманск (8152)59-64-93
Набережные Челны (8552)20-53-41
Нижний Новгород (831)429-08-12
Новокузнецк (3843)20-46-81
Новосибирск (383)227-86-73
Омск (3812)21-46-40
Орел (4862)44-53-42
Оренбург (3532)37-68-04
Пенза (8412)22-31-16
Казахстан (772)734-952-31

Пермь (342)205-81-47
Ростов-на-Дону (863)308-18-15
Рязань (4912)46-61-64
Самара (846)206-03-16
Санкт-Петербург (812)309-46-40
Саратов (845)249-38-78
Севастополь (8692)22-31-93
Симферополь (3652)67-13-56
Смоленск (4812)29-41-54
Сочи (862)225-72-31
Ставрополь (8652)20-65-13
Таджикистан (992)427-82-92-69

Сургут (3462)77-98-35
Тверь (4822)63-31-35
Томск (3822)98-41-53
Тула (4872)74-02-29
Тюмень (3452)66-21-18
Ульяновск (8422)24-23-59
Уфа (347)229-48-12
Хабаровск (4212)92-98-04
Челябинск (351)202-03-61
Череповец (8202)49-02-64
Ярославль (4852)69-52-93