

Архангельск (8182)63-90-72
Астана (7172)727-132
Астрахань (8512)99-46-04
Барнаул (3852)73-04-60
Белгород (4722)40-23-64
Брянск (4832)59-03-52
Владивосток (423)249-28-31
Волгоград (844)278-03-48
Вологда (8172)26-41-59
Воронеж (473)204-51-73
Екатеринбург (343)384-55-89
Иваново (4932)77-34-06

Ижевск (3412)26-03-58
Иркутск (395)279-98-46
Казань (843)206-01-48
Калининград (4012)72-03-81
Калуга (4842)92-23-67
Кемерово (3842)65-04-62
Киров (8332)68-02-04
Краснодар (861)203-40-90
Красноярск (391)204-63-61
Курск (4712)77-13-04
Липецк (4742)52-20-81
Киргизия (996)312-96-26-47

Магнитогорск (3519)55-03-13
Москва (495)268-04-70
Мурманск (8152)59-64-93
Набережные Челны (8552)20-53-41
Нижегород (831)429-08-12
Новокузнецк (3843)20-46-81
Новосибирск (383)227-86-73
Омск (3812)21-46-40
Орел (4862)44-53-42
Оренбург (3532)37-68-04
Пенза (8412)22-31-16
Казахстан (772)734-952-31

Пермь (342)205-81-47
Ростов-на-Дону (863)308-18-15
Рязань (4912)46-61-64
Самара (846)206-03-16
Санкт-Петербург (812)309-46-40
Саратов (845)249-38-78
Севастополь (8692)22-31-93
Симферополь (3652)67-13-56
Смоленск (4812)29-41-54
Сочи (862)225-72-31
Ставрополь (8652)20-65-13
Таджикистан (992)427-82-92-69

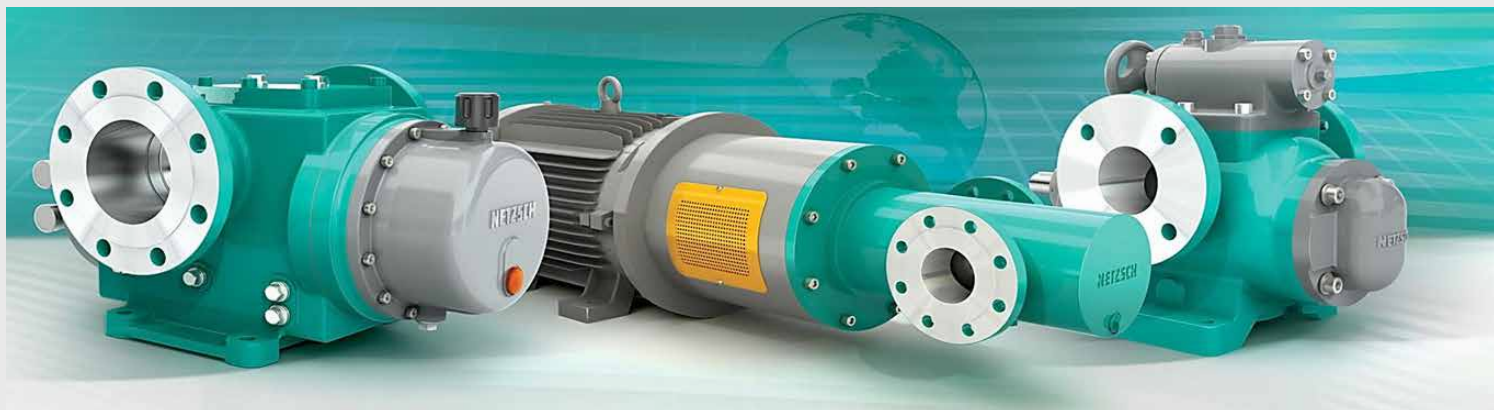
Сургут (3462)77-98-35
Тверь (4822)63-31-35
Томск (3822)98-41-53
Тула (4872)74-02-29
Тюмень (3452)66-21-18
Ульяновск (8422)24-23-59
Уфа (347)229-48-12
Хабаровск (4212)92-98-04
Челябинск (351)202-03-61
Череповец (8202)49-02-64
Ярославль (4852)69-52-93

<https://netsch.nt-rt.ru> || ncz@nt-rt.ru

Насосы и Системы

Мультивинтовые насосы NOTOS

Производятся с 1979 года



NETZSCH Pumps & Systems – Solutions you can trust ■

Мультивинтовые насосы NETZSCH

Надежность и инновации

2 NS – Двухвинтовые насосы

Двухвинтовые насосы NETZSCH имеют ведущий винт, который зацепляет ведомый винт и передает ему крутящий момент.

- Производительность до 500 м³/ч
- Напор до 16 бар
- Температура среды до 300°C
- Вязкость до 12.000 сСт



1 Фланцы

Присоединения DIN, ANSI или SAE.

3 Конструкции

На лапах, пьедестале, фланце, погружной.

2 Дополнительные опции

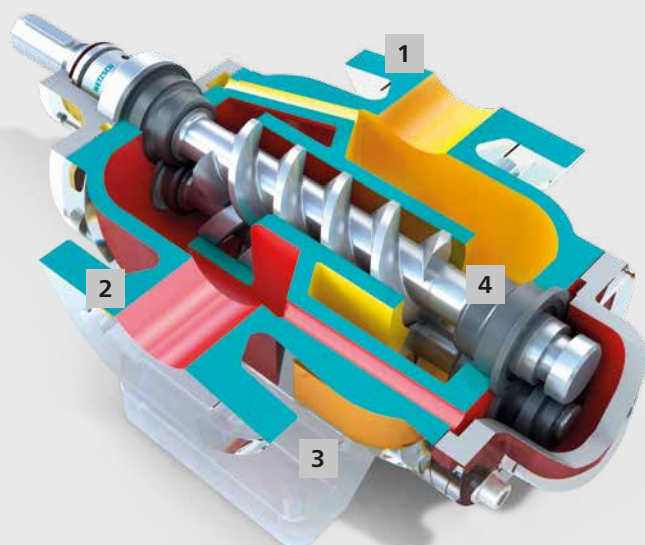
Встроенный предохранительный клапан.
Рубашка обогрева.
Торцевое уплотнение согласно API 682.

4 Втулка подшипника

Втулка подшипника воспринимает радиальные нагрузки.

Преимущества

- Гидравлически уравновешен
- Тихий ход
- Долгий срок службы
- Низкая пульсация
- Высокоэффективная уникальная конструкция
- Соответствует стандарту API 676



Благодаря гидравлическому уравновешиванию насос имеет большой жизненный цикл.

3 NS – Трехвинтовые насосы

Трехвинтовые насосы NETZSCH имеют ведущий винт, который зацепляет два ведомых винта и передает им крутящий момент.

- Производительность до 200 м³/ч
- Напор до 80 бар
- Температура среды до 300°C
- Вязкость до 10.000 сСт



1 Высокий КПД

Благодаря высокоэффективной, уникальной конструкции NETZSCH (HEUD) объемный КПД очень высокий.

2 Конструкции

Одинарный или двойной корпус, на лапах, фланце, вертикальный и погружной.

3 Фланцы

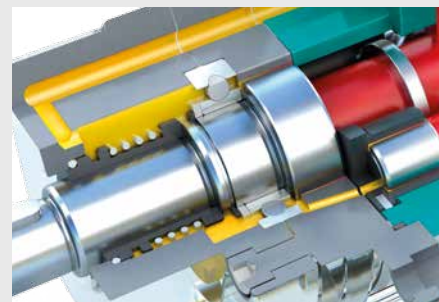
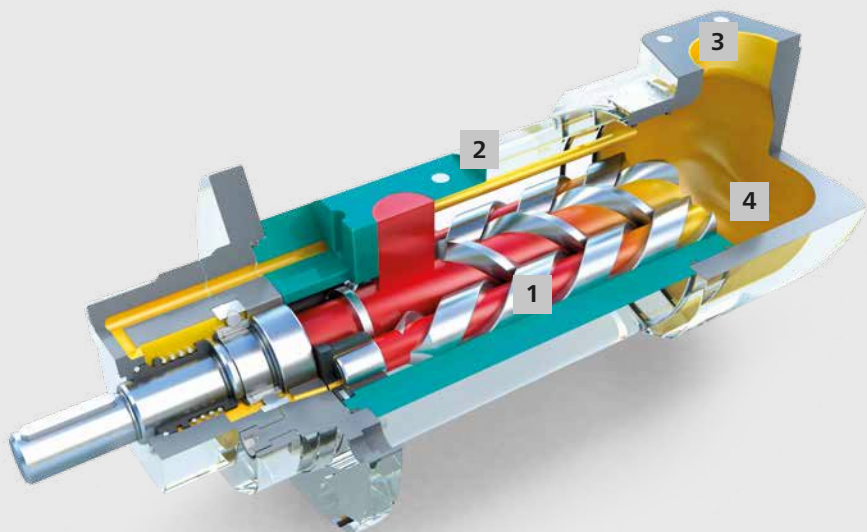
Присоединения DIN, ANSI или SAE, ин-лайн и другие исполнения.

4 Самовсасывающий

В вертикальном или горизонтальном исполнении способен всасывать до 8 м.

Преимущества

- Высокоэффективная уникальная конструкция
- Простое обслуживание
- Малый вес и габариты
- Низкая пульсация
- Соответствует стандарту API 676

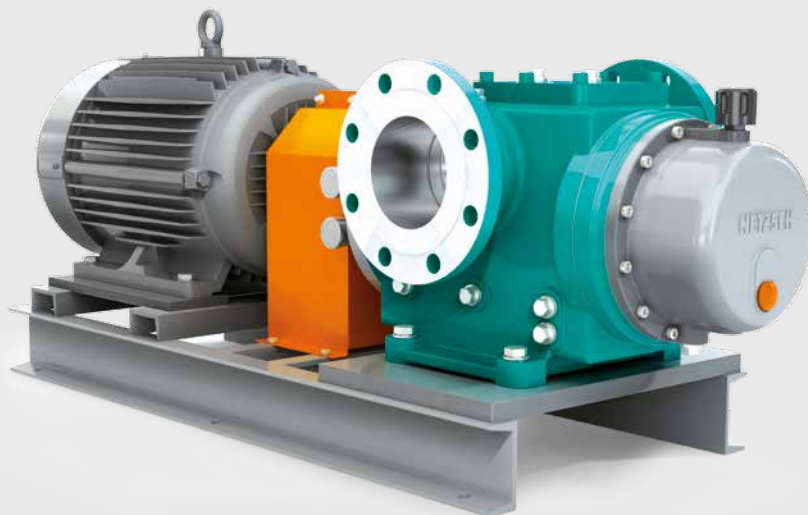


Благодаря высокоэффективной, уникальной конструкции NETZSCH (HEUD) осевые силы в насосе уравновешены.

4 NS – Четырехвинтовые насосы

Четырехвинтовые насосы NOTOS™ (Насосы со сдвоенными винтами на зубчатой передаче) имеют два вала с четырьмя винтами, которые вращаются зубчатыми колесами во внутренней вставке корпуса насоса. Таким образом, отсутствует контакт “металл по металлу”.

- Производительность до 1500 м³/ч
- Напор до 80 бар
- Температура среды до 300°C
- Вязкость до 50.000 сСт



1 Фланцы

Присоединения DIN, ANSI или SAE. Вертикальные фланцы по запросу.

2 Конструкции

Вертикальный, горизонтальный, ин-лайн или верхнее нагнетание.

3 Синхронизирующие шестерни

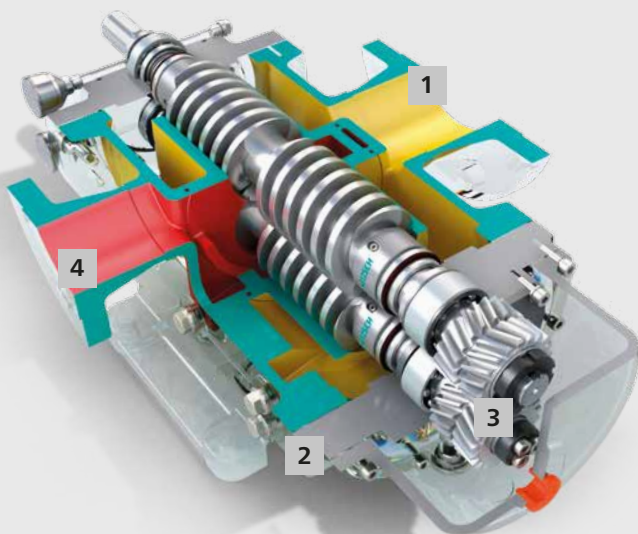
Косозубые шестерни передают крутящий момент, снижают уровень шума и вибрации.

4 Дополнительные опции

Предохранительный клапан.
Рубашка обогрева.
Торцевое уплотнение согласно API 682.

Преимущества

- Отсутствует контакт “металл по металлу”
- Соответствует стандарту API 676
- Малый вес и габариты
- Долгий срок службы
- Высокоэффективная уникальная конструкция



Косозубые синхронизирующие шестерни тихо передают крутящий момент от одного вала к другому.



Нефть и Газ

- сырая нефть на суше и море
- мазут
- дизельное топливо
- асфальт
- битум
- легкая и тяжелая топливная нефть
- водонефтяные эмульсии
- темные нефтепродукты
- парафины
- нефтяной асфальт
- бункерное топливо
- попутная вода
- газойль



Морская промышленность

- погрузка и разгрузка топлива
- подача топлива в главные двигатели
- смазка подшипников гребного винта
- смазка редукторов
- подача топлива для дизель-генераторов
- циркуляция смазки
- мазут
- якорная система
- грузовой насос
- зачистной насос
- прием топлива



Окружающая среда и энергетика

- смазка подшипников турбин
- смазка подшипников ветряных генераторов
- подача котельного топлива
- система регулирования турбин
- система смазки подшипников
- погрузка / разгрузка
- легкий, тяжелый мазут, котельное топливо для теплоэлектростанций



Промышленность

- полиол
- смазки
- эмульсии
- меласса
- пальмовое масло
- смолы
- полимеры
- гидравлическое масло
- растительное масло
- насос для API плана 54
- изоцианат
- подача топлива в цементную печь

Группа NETZSCH является средней компанией в сфере машино- и приборостроения, находящейся в семейном владении, располагающей производственными, сбытовыми и сервисными организациями в разных странах мира.

Три бизнес подразделения – Анализ & Тестирование, Измельчение & Диспергирование и Насосы & Системы предлагают высокотехнологичные индивидуальные решения для потребностей самого высокого уровня. Более 3300 сотрудников в 210 центрах по производству и продажам в более чем 35 странах мира, обеспечивают нашим заказчикам всестороннюю и квалифицированную сервисную поддержку

Подразделение фирмы NETZSCH «Насосы и Системы» предлагает эксцентриковые винтовые насосы NEMO®, НОТОС винтовые насосы, измельчители/дробилки, технологии дозирования и изготовленное по проекту заказчика оборудование, а также перспективные технические решения для различных применений в глобальном масштабе.

Архангельск (8182)63-90-72
Астана (7172)727-132
Астрахань (8512)99-46-04
Барнаул (3852)73-04-60
Белгород (4722)40-23-64
Брянск (4832)59-03-52
Владивосток (423)249-28-31
Волгоград (844)278-03-48
Вологда (8172)26-41-59
Воронеж (473)204-51-73
Екатеринбург (343)384-55-89
Иваново (4932)77-34-06

Ижевск (3412)26-03-58
Иркутск (395)279-98-46
Казань (843)206-01-48
Калининград (4012)72-03-81
Калуга (4842)92-23-67
Кемерово (3842)65-04-62
Киров (8332)68-02-04
Краснодар (861)203-40-90
Красноярск (391)204-63-61
Курск (4712)77-13-04
Липецк (4742)52-20-81
Киргизия (996)312-96-26-47

Магнитогорск (3519)55-03-13
Москва (495)268-04-70
Мурманск (8152)59-64-93
Набережные Челны (8552)20-53-41
Нижний Новгород (831)429-08-12
Новокузнецк (3843)20-46-81
Новосибирск (383)227-86-73
Омск (3812)21-46-40
Орел (4862)44-53-42
Оренбург (3532)37-68-04
Пенза (8412)22-31-16
Казахстан (772)734-952-31

Пермь (342)205-81-47
Ростов-на-Дону (863)308-18-15
Рязань (4912)46-61-64
Самара (846)206-03-16
Санкт-Петербург (812)309-46-40
Саратов (845)249-38-78
Севастополь (8692)22-31-93
Симферополь (3652)67-13-56
Смоленск (4812)29-41-54
Сочи (862)225-72-31
Ставрополь (8652)20-65-13
Таджикистан (992)427-82-92-69

Сургут (3462)77-98-35
Тверь (4822)63-31-35
Томск (3822)98-41-53
Тула (4872)74-02-29
Тюмень (3452)66-21-18
Ульяновск (8422)24-23-59
Уфа (347)229-48-12
Хабаровск (4212)92-98-04
Челябинск (351)202-03-61
Череповец (8202)49-02-64
Ярославль (4852)69-52-93