

Архангельск (8182)63-90-72
Астана (7172)727-132
Астрахань (8512)99-46-04
Барнаул (3852)73-04-60
Белгород (4722)40-23-64
Брянск (4832)59-03-52
Владивосток (423)249-28-31
Волгоград (844)278-03-48
Вологда (8172)26-41-59
Воронеж (473)204-51-73
Екатеринбург (343)384-55-89
Иваново (4932)77-34-06

Ижевск (3412)26-03-58
Иркутск (395)279-98-46
Казань (843)206-01-48
Калининград (4012)72-03-81
Калуга (4842)92-23-67
Кемерово (3842)65-04-62
Киров (8332)68-02-04
Краснодар (861)203-40-90
Красноярск (391)204-63-61
Курск (4712)77-13-04
Липецк (4742)52-20-81
Киргизия (996)312-96-26-47

Магнитогорск (3519)55-03-13
Москва (495)268-04-70
Мурманск (8152)59-64-93
Набережные Челны (8552)20-53-41
Нижний Новгород (831)429-08-12
Новокузнецк (3843)20-46-81
Новосибирск (383)227-86-73
Омск (3812)21-46-40
Орел (4862)44-53-42
Оренбург (3532)37-68-04
Пенза (8412)22-31-16
Казахстан (772)734-952-31

Пермь (342)205-81-47
Ростов-на-Дону (863)308-18-15
Рязань (4912)46-61-64
Самара (846)206-03-16
Санкт-Петербург (812)309-46-40
Саратов (845)249-38-78
Севастополь (8692)22-31-93
Симферополь (3652)67-13-56
Смоленск (4812)29-41-54
Сочи (862)225-72-31
Ставрополь (8652)20-65-13
Таджикистан (992)427-82-92-69

Сургут (3462)77-98-35
Тверь (4822)63-31-35
Томск (3822)98-41-53
Тула (4872)74-02-29
Тюмень (3452)66-21-18
Ульяновск (8422)24-23-59
Уфа (347)229-48-12
Хабаровск (4212)92-98-04
Челябинск (351)202-03-61
Череповец (8202)49-02-64
Ярославль (4852)69-52-93

<https://netsch.nt-rt.ru> || ncz@nt-rt.ru

Цельнометаллический роторно-лопастной насос TORNADO® T.Sano®

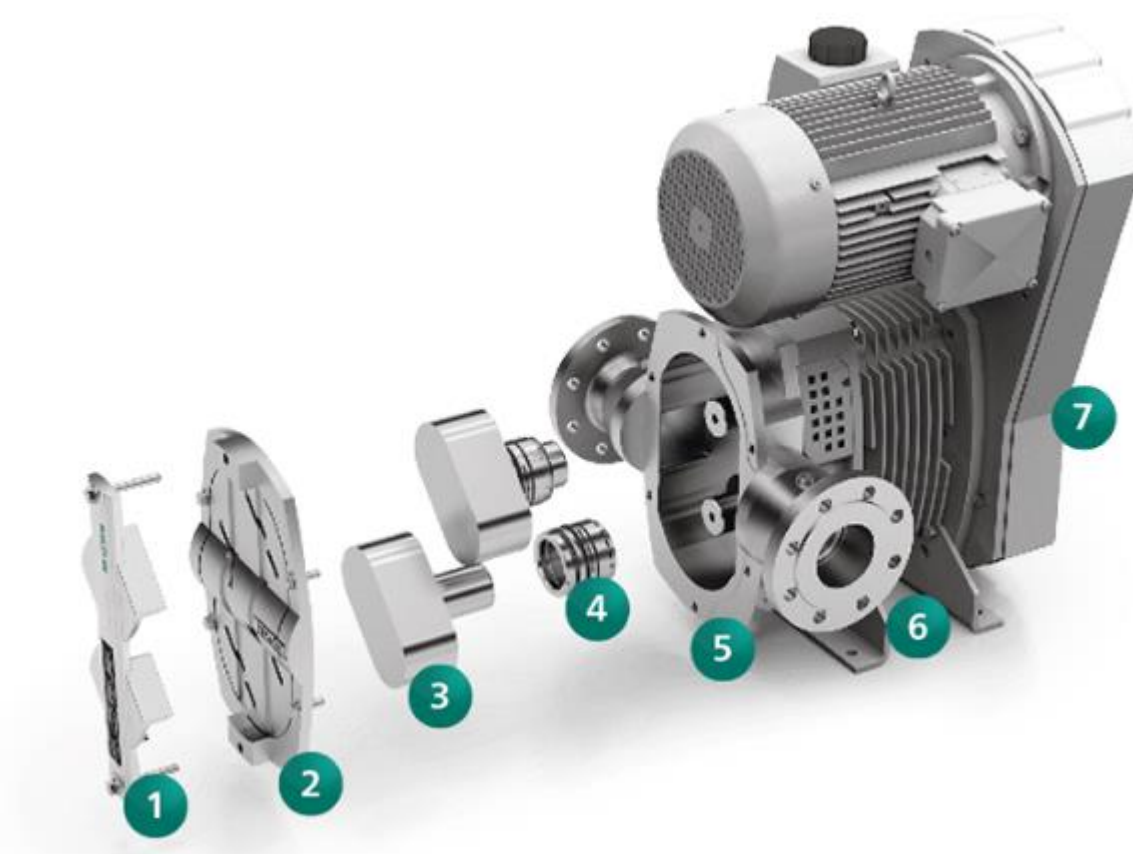


Конструкция без мертвого пространства и FSIP® - полный комплекс услуг для гигиенических применений

Роторно-лопастной насос T.Sano® в цельнометаллической конструкции является оптимальным решением для ваших применений в области гигиены благодаря своей конструкции без масла и мертвого пространства. Его также легко обслуживать благодаря концепции FSIP® (Full Service In Place). В первую очередь цельнометаллический насос применяется в секторах, и.

Цельнометаллический самовсасывающий роторный насос обеспечивает надежную перекачку абразивных и агрессивных сред. Даже адгезивные или чувствительные к сдвигу вещества с высокими гигиеническими требованиями не являются проблемой для мощного насоса. Как и его сестра для промышленного применения в России, он обеспечивает непрерывные и постоянные

поставки. Также возможно дозирование по скорости. Конструкция без мертвого пространства предотвращает загрязнение носителя. Для безостаточной очистки насоса вы можете использовать проверенный процесс CIP (очистка на месте) и процесс SIP (стерилизация на месте). Это позволяет очищать или стерилизовать систему в циклическом или непрерывном режиме без предварительной разборки. Благодаря концепции FSIP® возможно даже техническое обслуживание без снятия с трубопровода. С помощью установочного устройства, установленного перед крышкой насоса, вы можете оптимально расположить роторы после обслуживания. Это возможно даже без дорогостоящих специальных инструментов. Кроме того, роторы можно устанавливать и снимать независимо друг от друга.



1 Устройство настройки ротора

С помощью установочного устройства лепестки регулируются в радиальном и осевом направлении.

2 Передняя крышка

Крышку насоса можно открыть спереди без дорогостоящих специальных инструментов. Это дает вам быстрый и легкий доступ ко всей насосной камере. По желанию крышка насоса может быть нагрета.

3 ротора

Цельнометаллические роторы двухлопастные. Благодаря простой геометрии каждый ротор можно устанавливать и снимать независимо. Кроме того, на роторах не требуется никаких осевых регулировок.

4 Уплотнение

Картриджная конструкция доступна в версиях одностороннего и двустороннего действия. Уплотнение расположено так, чтобы избежать мертвого пространства, а вращающиеся поверхности уплотнения находятся внутри транспортируемой среды.

5 Корпус ротора

Всасывающий корпус доступен с двумя вариантами присоединения: фланцевым или резьбовым. Внутри корпуса нет мертвого пространства.

6 Корпус подшипника

Корпус подшипника спроектирован в соответствии с системой BSS (система безопасности подшипников): он физически отделен от корпуса насоса. Подшипники смазаны на весь срок службы.

7-зубчатый ременной привод

Синхронизация и привод с помощью необслуживаемого зубчато-ременного привода, работающего без масла.

Size*	Pressure max. (bar)	Capacity min. (m ³ /h)	Capacity max. (m ³ /h)	Speed (rpm)
-------	------------------------	--------------------------------------	--------------------------------------	----------------

T2 08/8	8	0,5	7	800
---------	---	-----	---	-----

T2 06/12	6	2	11	800
----------	---	---	----	-----

T2 08/45	10	8	39	600
----------	----	---	----	-----

T2 06/70	8	12	58	600
----------	---	----	----	-----

T2 08/100	10	16	82	600
-----------	----	----	----	-----

T2 06/140	8	24	119	600
-----------	---	----	-----	-----

- Корпус насоса без мертвого пространства
- Цельнометаллический дизайн
- Компактный дизайн с экономией места и высокой удельной мощностью
- Простота обслуживания благодаря конструкции FSIP®
- Безмасляный синхронизирующий ременной привод - низкие эксплуатационные расходы
- Поддержка CIP и SIP
- Нечувствителен к сухому ходу
- Устойчив к агрессивным средам
- Бережная транспортировка чувствительных материалов
- Самовсасывающий
- Переход от маловязких к высоковязким веществам
- Транспортировка сред с высоким содержанием твердых частиц благодаря большому шаровому каналу
- Широкий температурный диапазон

Архангельск (8182)63-90-72
 Астана (7172)727-132
 Астрахань (8512)99-46-04
 Барнаул (3852)73-04-60
 Белгород (4722)40-23-64
 Брянск (4832)59-03-52
 Владивосток (423)249-28-31
 Волгоград (844)278-03-48
 Вологда (8172)26-41-59
 Воронеж (473)204-51-73
 Екатеринбург (343)384-55-89
 Иваново (4932)77-34-06

Ижевск (3412)26-03-58
 Иркутск (395)279-98-46
 Казань (843)206-01-48
 Калининград (4012)72-03-81
 Калуга (4842)92-23-67
 Кемерово (3842)65-04-62
 Киров (8332)68-02-04
 Краснодар (861)203-40-90
 Красноярск (391)204-63-61
 Курск (4712)77-13-04
 Липецк (4742)52-20-81
 Киргизия (996)312-96-26-47

Магнитогорск (3519)55-03-13
 Москва (495)268-04-70
 Мурманск (8152)59-64-93
 Набережные Челны (8552)20-53-41
 Нижний Новгород (831)429-08-12
 Новокузнецк (3843)20-46-81
 Новосибирск (383)227-86-73
 Омск (3812)21-46-40
 Орел (4862)44-53-42
 Оренбург (3532)37-68-04
 Пенза (8412)22-31-16
 Казахстан (772)734-952-31

Пермь (342)205-81-47
 Ростов-на-Дону (863)308-18-15
 Рязань (4912)46-61-64
 Самара (846)206-03-16
 Санкт-Петербург (812)309-46-40
 Саратов (845)249-38-78
 Севастополь (8692)22-31-93
 Симферополь (3652)67-13-56
 Смоленск (4812)29-41-54
 Сочи (862)225-72-31
 Ставрополь (8652)20-65-13
 Таджикистан (992)427-82-92-69

Сургут (3462)77-98-35
 Тверь (4822)63-31-35
 Томск (3822)98-41-53
 Тула (4872)74-02-29
 Тюмень (3452)66-21-18
 Ульяновск (8422)24-23-59
 Уфа (347)229-48-12
 Хабаровск (4212)92-98-04
 Челябинск (351)202-03-61
 Череповец (8202)49-02-64
 Ярославль (4852)69-52-93

<https://netsch.nt-rt.ru> || ncz@nt-rt.ru