

Архангельск (8182)63-90-72
Астана (7172)727-132
Астрахань (8512)99-46-04
Барнаул (3852)73-04-60
Белгород (4722)40-23-64
Брянск (4832)59-03-52
Владивосток (423)249-28-31
Волгоград (844)278-03-48
Вологда (8172)26-41-59
Воронеж (473)204-51-73
Екатеринбург (343)384-55-89
Иваново (4932)77-34-06

Ижевск (3412)26-03-58
Иркутск (395)279-98-46
Казань (843)206-01-48
Калининград (4012)72-03-81
Калуга (4842)92-23-67
Кемерово (3842)65-04-62
Киров (8332)68-02-04
Краснодар (861)203-40-90
Красноярск (391)204-63-61
Курск (4712)77-13-04
Липецк (4742)52-20-81
Киргизия (996)312-96-26-47

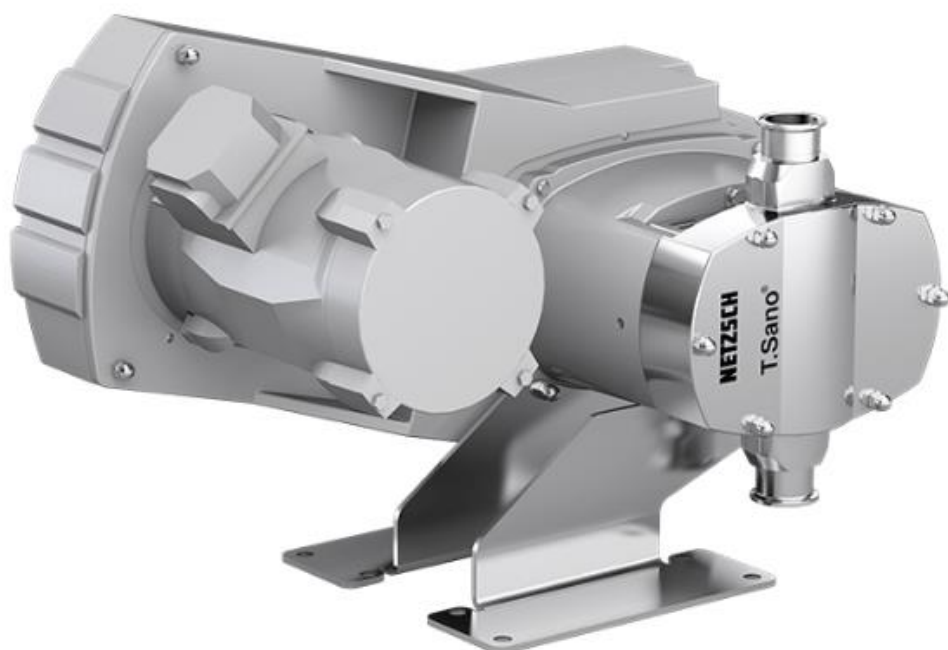
Магнитогорск (3519)55-03-13
Москва (495)268-04-70
Мурманск (8152)59-64-93
Набережные Челны (8552)20-53-41
Нижний Новгород (831)429-08-12
Новокузнецк (3843)20-46-81
Новосибирск (383)227-86-73
Омск (3812)21-46-40
Орел (4862)44-53-42
Оренбург (3532)37-68-04
Пенза (8412)22-31-16
Казахстан (772)734-952-31

Пермь (342)205-81-47
Ростов-на-Дону (863)308-18-15
Рязань (4912)46-61-64
Самара (846)206-03-16
Санкт-Петербург (812)309-46-40
Саратов (845)249-38-78
Севастополь (8692)22-31-93
Симферополь (3652)67-13-56
Смоленск (4812)29-41-54
Сочи (862)225-72-31
Ставрополь (8652)20-65-13
Таджикистан (992)427-82-92-69

Сургут (3462)77-98-35
Тверь (4822)63-31-35
Томск (3822)98-41-53
Тула (4872)74-02-29
Тюмень (3452)66-21-18
Ульяновск (8422)24-23-59
Уфа (347)229-48-12
Хабаровск (4212)92-98-04
Челябинск (351)202-03-61
Череповец (8202)49-02-64
Ярославль (4852)69-52-93

<https://netsch.nt-rt.ru> || ncz@nt-rt.ru

Роторно-лопастной насос TORNADO® T.Sano® с гладкой поверхностью

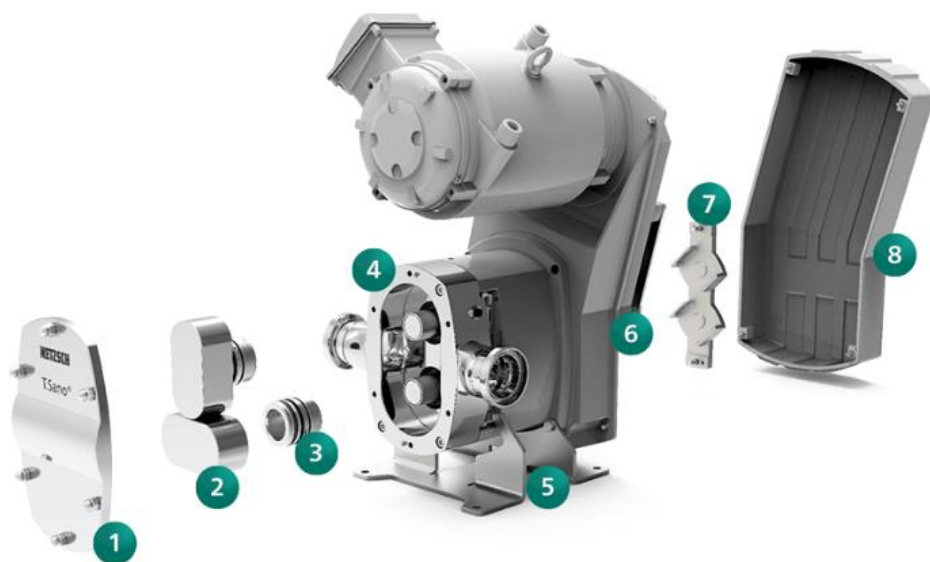


Безмасляная перекачка требовательных сред в гигиеническом секторе благодаря инновационному дизайну

Благодаря безмасляному насосу T.Sano® Smooth с гладкой поверхностью вы можете перекачивать даже самые требовательные среды в соответствии с самыми строгими требованиями. Его бережное обращение с продуктом и перекачка без пульсации особенно подходят для пищевой промышленности.

По сравнению с T.Sano® smooth имеет полностью гладкий корпус, на котором практически не может скапливаться грязь или пыль. Это стало возможным благодаря компактной и компактной

конструкции, в которой отсутствуют углы, края или мертвые зоны. Еще одно решающее преимущество, предлагаемое T.Sano®, - это возможность безразборной мойки (CIP). Это позволяет очищать систему циклически или непрерывно без предварительного демонтажа. Благодаря возможности очистки насосной камеры и оптимизированным внешним контурам, роторно-лопастной насос соответствует стандарту 3A, а также имеет сертификат EHEDG. Тем не менее, вы можете не только очистить T.Sano® без предварительного демонтажа, но и полностью обслужить его: концепция FSIP® (полное обслуживание на месте), проверенная годами, делает это возможным. При использовании в приложениях с интенсивным износом, где ожидается повышенное обслуживание и ремонт, вы значительно сэкономите мощность и, следовательно, расходы. Тот факт, что вся передняя часть может открываться, обеспечивает быстрый и легкий доступ к насосной камере вплоть до фланцевого соединения.



1 Передняя крышка

Крышку можно открыть спереди без дорогостоящих специальных инструментов. Это дает вам быстрый и легкий доступ ко всей насосной камере.

2 ротора

Два ротора в цельнометаллическом исполнении: благодаря простой геометрии каждый ротор можно устанавливать и снимать независимо. Кроме того, на поворотных поршнях не требуется никаких осевых регулировок.

3 Уплотнение вала

Без замены корпуса механического уплотнения могут быть установлены различные конструкции уплотнений: «Plug and Play». Доступно одинарное механическое уплотнение из Quench, SiC или других материалов и двойное механическое уплотнение.

4 Корпус ротора

Доступны различные варианты подключения, такие как молочная резьба (DIN 11851), Tri-Clamp или SMS.

5 Корпус подшипника

Конструкция корпуса подшипника обеспечивает компактную и прочную конструкцию и, как следствие, занимает мало места.

6 зубчато-ременный привод

Безмасляная работа благодаря синхронизированной ременной передаче. Это предотвращает любое загрязнение перекачиваемого материала. Кроме того, он одновременно синхронизирует насос.

7 Устройство настройки ротора

Регулировочно-монтажное устройство, расположенное на задней крышке, используется для позиционирования поворотных поршней.

8 Задняя крышка

Крышку приводного ремня можно легко снять для замены ремня, не снимая насос с трубопровода.

Size*	Pressure max. (bar)	Capacity min. (m ³ /h)	Capacity max. (m ³ /h)	Speed (rpm)
T2 08/8	8	0,5	7	800
T2 06/12	6	2	11	800

- Безмасляный ременной привод
- Конструкция без мертвого пространства, с установкой ротора вне насосной камеры
- Конструкция без полостей, лепестки установлены вне насосной камеры
- Низкая пульсация благодаря конструкции корпуса
- Также доступен в мобильном дизайне
- Возможность CIP (очистка на месте)
- Простота обслуживания и ремонта благодаря конструкции FSIP®
- Стандарт 3A и сертифицирован EHEDG
- Малая занимаемая площадь благодаря компактной конструкции

Архангельск (8182)63-90-72
Астана (7172)727-132
Астрахань (8512)99-46-04
Барнаул (3852)73-04-60
Белгород (4722)40-23-64
Брянск (4832)59-03-52
Владивосток (423)249-28-31
Волгоград (844)278-03-48
Вологда (8172)26-41-59
Воронеж (473)204-51-73
Екатеринбург (343)384-55-89
Иваново (4932)77-34-06

Ижевск (3412)26-03-58
Иркутск (395)279-98-46
Казань (843)206-01-48
Калининград (4012)72-03-81
Калуга (4842)92-23-67
Кемерово (3842)65-04-62
Киров (8332)68-02-04
Краснодар (861)203-40-90
Красноярск (391)204-63-61
Курск (4712)77-13-04
Липецк (4742)52-20-81
Киргизия (996)312-96-26-47

Магнитогорск (3519)55-03-13
Москва (495)268-04-70
Мурманск (8152)59-64-93
Набережные Челны (8552)20-53-41
Нижний Новгород (831)429-08-12
Новокузнецк (3843)20-46-81
Новосибирск (383)227-86-73
Омск (3812)21-46-40
Орел (4862)44-53-42
Оренбург (3532)37-68-04
Пенза (8412)22-31-16
Казахстан (772)734-952-31

Пермь (342)205-81-47
Ростов-на-Дону (863)308-18-15
Рязань (4912)46-61-64
Самара (846)206-03-16
Санкт-Петербург (812)309-46-40
Саратов (845)249-38-78
Севастополь (8692)22-31-93
Симферополь (3652)67-13-56
Смоленск (4812)29-41-54
Сочи (862)225-72-31
Ставрополь (8652)20-65-13
Таджикистан (992)427-82-92-69

Сургут (3462)77-98-35
Тверь (4822)63-31-35
Томск (3822)98-41-53
Тула (4872)74-02-29
Тюмень (3452)66-21-18
Ульяновск (8422)24-23-59
Уфа (347)229-48-12
Хабаровск (4212)92-98-04
Челябинск (351)202-03-61
Череповец (8202)49-02-64
Ярославль (4852)69-52-93