

Архангельск (8182)63-90-72
Астана (7172)727-132
Астрахань (8512)99-46-04
Барнаул (3852)73-04-60
Белгород (4722)40-23-64
Брянск (4832)59-03-52
Владивосток (423)249-28-31
Волгоград (844)278-03-48
Вологда (8172)26-41-59
Воронеж (473)204-51-73
Екатеринбург (343)384-55-89
Иваново (4932)77-34-06

Ижевск (3412)26-03-58
Иркутск (395)279-98-46
Казань (843)206-01-48
Калининград (4012)72-03-81
Калуга (4842)92-23-67
Кемерово (3842)65-04-62
Киров (8332)68-02-04
Краснодар (861)203-40-90
Красноярск (391)204-63-61
Курск (4712)77-13-04
Липецк (4742)52-20-81
Киргизия (996)312-96-26-47

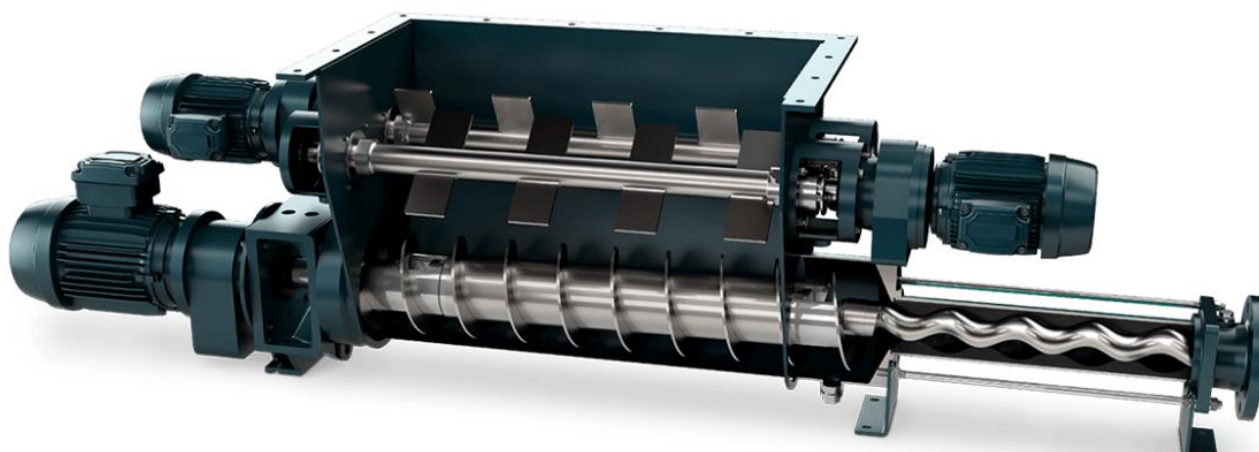
Магнитогорск (3519)55-03-13
Москва (495)268-04-70
Мурманск (8152)59-64-93
Набережные Челны (8552)20-53-41
Нижний Новгород (831)429-08-12
Новокузнецк (3843)20-46-81
Новосибирск (383)227-86-73
Омск (3812)21-46-40
Орел (4862)44-53-42
Оренбург (3532)37-68-04
Пенза (8412)22-31-16
Казахстан (772)734-952-31

Пермь (342)205-81-47
Ростов-на-Дону (863)308-18-15
Рязань (4912)46-61-64
Самара (846)206-03-16
Санкт-Петербург (812)309-46-40
Саратов (845)249-38-78
Севастополь (8692)22-31-93
Симферополь (3652)67-13-56
Смоленск (4812)29-41-54
Сочи (862)225-72-31
Ставрополь (8652)20-65-13
Таджикистан (992)427-82-92-69

Сургут (3462)77-98-35
Тверь (4822)63-31-35
Томск (3822)98-41-53
Тула (4872)74-02-29
Тюмень (3452)66-21-18
Ульяновск (8422)24-23-59
Уфа (347)229-48-12
Хабаровск (4212)92-98-04
Челябинск (351)202-03-61
Череповец (8202)49-02-64
Ярославль (4852)69-52-93

<https://netsch.nt-rt.ru> || ncz@nt-rt.ru

Винтовой насос NEMO® ВР с загрузочной воронкой, подающим шнеком и лопастным сводообрушителем, выполненный как блочная конструкция с прифланцованным приводом



Оптимальный насос для высоковязких,
подсушенных и рассыпчатых сред,
способных к сводообразованию

Винтовой насос NEMO® ВР является оптимальным насосом для высоковязких, подсушенных и рассыпчатых сред, способных к сводообразованию. Насос NEMO® ВР может применяться почти во всех отраслях промышленности для непрерывной,

щадящей, почти беспульсационной и транспортировки со стабильным давлением, а также для пропорционального числу оборотов дозирования. Особенностью этого исполнения является горизонтально расположенный, запатентованный подающий шнек, интегрированный сводообрушитель и увеличенная, четырехугольная загрузочная воронка. Оптимальная подача продукта в нагнетательные элементы обеспечивается с помощью соединительной тяги с подающим шнеком и конусообразной рабочей камеры. Сводообрушитель предотвращает образование свода и обеспечивает смешивание добавляемых материалов. Размер воронки можно корректировать в зависимости от конкретного случая применения. Блочная конструкция насоса NEMO® VP с прифланцованным приводом особенно компактная и экономичная.

Свойства винтового насоса NEMO® VP с загрузочной воронкой

- Корпус насоса с интегрированным сводообрушителем и увеличенной, четырехугольной загрузочной воронкой
- Конусообразная рабочая камера
- Специальная соединительная тяга с запатентованным, горизонтально расположенным подающим шнеком
- Непрерывная, почти беспульсационная подача независимо от колебаний давления и вязкости
- Пропорциональная числу оборотов производительность с высокой точностью дозирования в широком
- диапазоне числа оборотов
- Большая напорная способность без клапанов
- Статор с воронкообразным входом для оптимального заполнения насосной камеры

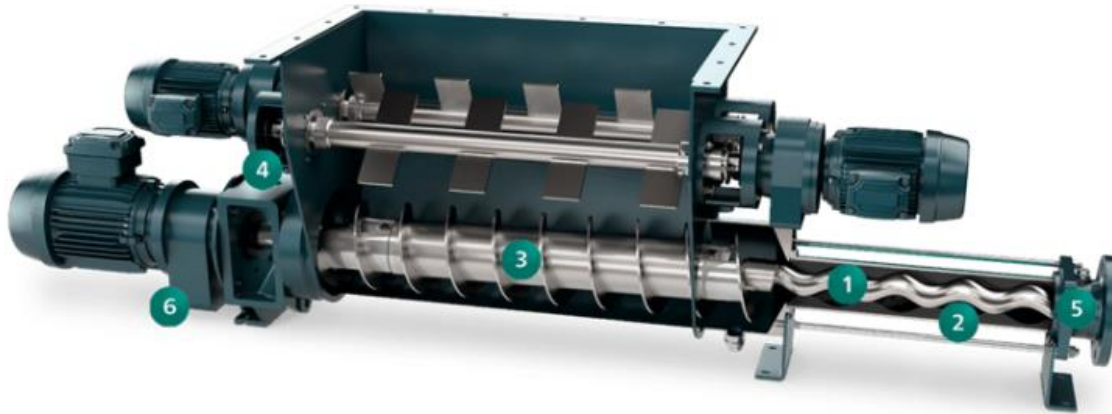
Винтовые насосы NEMO® VP с загрузочной воронкой предоставляют вам:

- щадящую транспортировку продуктов
- присоединения к насосу согласно национальным и международным стандартам, а также специальное исполнение
- присоединения для всех видов привода
- удобство обслуживания

Преимущества винтового насоса NEMO® VP с загрузочной воронкой

- Разнообразная, модульная система стандартных блоков
- Большой выбор материалов
- Надежная и компактная блочная конструкция

- Для каждого случая применения правильный шарнир
- Стандартно поставляется с торцевым уплотнением, другие уплотнения — опционально



1 Ротор

Износостойкие и коррозионностойкие исполнения, включая неизнашиваемый керамический ротор NEMO CERATEC®.

2 Статор

Завулканизированный в трубе с уплотняющими буртиками с обеих сторон из разнообразных эластомеров, полимеров и металлов. Вход в статор выполнен как воронкообразное отверстие для улучшения подачи продукта в насосную камеру.

3 Силовая передача

Приводной и соединительный вал с соединительной тягой, запатентованным, горизонтально расположенным подающим шнеком для оптимальной подачи продукта в нагнетающие элементы и с двумя карданными шарнирами для передачи усилия от привода к ротору.

4 Уплотнение вала

Стандартно с одинарным, независимым от направления вращения и износоустойчивым торцевым уплотнением. По желанию с одинарным/двойным торцевым уплотнением разных конструкций и производителей, картриджные и специальные, а также сальниковые уплотнения.

5 Всасывающая и напорная камера

Корпус насоса с интегрированным сводообрушителем для предотвращения образования свода и смешивания добавляемых материалов (напр., кондиционирование обезвоженных шламов), увеличенной, четырехугольной загрузочной воронкой и конусообразной рабочей камерой, а также с соединительной тягой с запатентованным, горизонтально расположенным подающим шнеком для оптимальной подачи продукта в нагнетательные элементы.

Размер воронки можно корректировать в зависимости от конкретного случая применения.

Фланцы или резьбовые присоединения в соответствии с DIN или международными

стандартами. Обрезиненные материалы из стали, нержавеющей стали, а также специальные материалы согласно требованиям.

6 Блочная конструкция

Благодаря тому, что привод прифланцован непосредственно к цепочной шестерни насоса, обеспечиваются компактные размеры, малый общий вес, постоянная высота оси независимо от конструкции и размера привода, простота и удобство технического обслуживания, а также высокая экономичность.

Винтовой насос NEMO® VP доступен...

- в разных конструктивных размерах с производительностью до 200 м³/ч
- для разности давлений до 48 бар
- с подобранными размерами воронки
- из разных материалов: от стали, нержавеющей стали до материалов с высокой стойкостью против кислот, таких как дуплекс, хастеллой и титан
- с разными эластомерами для статора: от износостойчивого натурального каучука, масло-, кислото- и щелочеустойчивых эластомеров до таких материалов, как Aflas и Viton
- с геометрией **S** для щадящей транспортировки и надежной работы
- с разнообразными механическими уплотнениями вала и сальниками, а также специальными уплотнениями

... и транспортирует

- подсушенные, кусковые и рассыпчатые среды, способные к сводообразованию

Size*	Pressure max. (bar)	Capacity min. (m ³ /h)	Capacity max. (m ³ /h)	Speed (rpm)
-------	---------------------------	---	---	----------------

NM045
VP

NM053
VP

24

up to

20

up to 200

NM063

- Изменяемая модульная система
- Большой спектр материалов
- Прочная и компактная блочная конструкция
- Бережная транспортировка продукта
- Соединения насосов в соответствии с национальными и международными стандартами, а также в специально разработанных моделях
- Удобство обслуживания
- Специальная соединительная тяга с запатентованным горизонтально расположенным подающим шнеком
- Непрерывная подача с низкой пульсацией, не подверженная колебаниям давления и вязкости
- Объем транспортировки пропорционально скорости вращения с высокой точностью дозирования
- Возможность высокого давления без клапанов
- Статор с входом в виде бункера для оптимального заполнения конвейерной камеры

Архангельск (8182)63-90-72
Астана (7172)727-132
Астрахань (8512)99-46-04
Барнаул (3852)73-04-60
Белгород (4722)40-23-64
Брянск (4832)59-03-52
Владивосток (423)249-28-31
Волгоград (844)278-03-48
Вологда (8172)26-41-59
Воронеж (473)204-51-73
Екатеринбург (343)384-55-89
Иваново (4932)77-34-06

Ижевск (3412)26-03-58
Иркутск (395)279-98-46
Казань (843)206-01-48
Калининград (4012)72-03-81
Калуга (4842)92-23-67
Кемерово (3842)65-04-62
Киров (8332)68-02-04
Краснодар (861)203-40-90
Красноярск (391)204-63-61
Курск (4712)77-13-04
Липецк (4742)52-20-81
Киргизия (996)312-96-26-47

Магнитогорск (3519)55-03-13
Москва (495)268-04-70
Мурманск (8152)59-64-93
Набережные Челны (8552)20-53-41
Нижний Новгород (831)429-08-12
Новокузнецк (3843)20-46-81
Новосибирск (383)227-86-73
Омск (3812)21-46-40
Орел (4862)44-53-42
Оренбург (3532)37-68-04
Пенза (8412)22-31-16
Казахстан (772)734-952-31

Пермь (342)205-81-47
Ростов-на-Дону (863)308-18-15
Рязань (4912)46-61-64
Самара (846)206-03-16
Санкт-Петербург (812)309-46-40
Саратов (845)249-38-78
Севастополь (8692)22-31-93
Симферополь (3652)67-13-56
Смоленск (4812)29-41-54
Сочи (862)225-72-31
Ставрополь (8652)20-65-13
Таджикистан (992)427-82-92-69

Сургут (3462)77-98-35
Тверь (4822)63-31-35
Томск (3822)98-41-53
Тула (4872)74-02-29
Тюмень (3452)66-21-18
Ульяновск (8422)24-23-59
Уфа (347)229-48-12
Хабаровск (4212)92-98-04
Челябинск (351)202-03-61
Череповец (8202)49-02-64
Ярославль (4852)69-52-93