

Архангельск (8182)63-90-72
Астана (7172)727-132
Астрахань (8512)99-46-04
Барнаул (3852)73-04-60
Белгород (4722)40-23-64
Брянск (4832)59-03-52
Владивосток (423)249-28-31
Волгоград (844)278-03-48
Вологда (8172)26-41-59
Воронеж (473)204-51-73
Екатеринбург (343)384-55-89
Иваново (4932)77-34-06

Ижевск (3412)26-03-58
Иркутск (395)279-98-46
Казань (843)206-01-48
Калининград (4012)72-03-81
Калуга (4842)92-23-67
Кемерово (3842)65-04-62
Киров (8332)68-02-04
Краснодар (861)203-40-90
Красноярск (391)204-63-61
Курск (4712)77-13-04
Липецк (4742)52-20-81
Киргизия (996)312-96-26-47

Магнитогорск (3519)55-03-13
Москва (495)268-04-70
Мурманск (8152)59-64-93
Набережные Челны (8552)20-53-41
Нижний Новгород (831)429-08-12
Новокузнецк (3843)20-46-81
Новосибирск (383)227-86-73
Омск (3812)21-46-40
Орел (4862)44-53-42
Оренбург (3532)37-68-04
Пенза (8412)22-31-16
Казахстан (772)734-952-31

Пермь (342)205-81-47
Ростов-на-Дону (863)308-18-15
Рязань (4912)46-61-64
Самара (846)206-03-16
Санкт-Петербург (812)309-46-40
Саратов (845)249-38-78
Севастополь (8692)22-31-93
Симферополь (3652)67-13-56
Смоленск (4812)29-41-54
Сочи (862)225-72-31
Ставрополь (8652)20-65-13
Таджикистан (992)427-82-92-69

Сургут (3462)77-98-35
Тверь (4822)63-31-35
Томск (3822)98-41-53
Тула (4872)74-02-29
Тюмень (3452)66-21-18
Ульяновск (8422)24-23-59
Уфа (347)229-48-12
Хабаровск (4212)92-98-04
Челябинск (351)202-03-61
Череповец (8202)49-02-64
Ярославль (4852)69-52-93

<https://netsch.nt-rt.ru> || ncz@nt-rt.ru

Винтовой насос NEMO® BO/BS с загрузочной воронкой, выполненный как блочная конструкция с прифланцованным приводом



Идеальный насос для рассыпчатых сред в компактном исполнении

Универсально применяемый — винтовой насос NEMO® BO/BS с загрузочной воронкой

Винтовой насос NEMO® BO/BS с прямоугольной/квадратной загрузочной воронкой, соединительной тягой с подающим шнеком и рабочей камерой применяется почти во всех отраслях промышленности для непрерывной, щадящей и почти беспульсационной транспортировки со стабильным давлением. Это особенное

исполнение обеспечивает улучшенную подачу продукта в нагнетательные элементы. Пропорциональное числу оборотов дозирование почти всех сред также является самым большим преимуществом винтового насоса NEMO®. Блочная конструкция насоса с прифланцованным приводом обеспечивает особую компактность и экономичность.

Свойства винтового насоса NEMO® VO/BS с загрузочной воронкой

- Воронкообразный корпус с четырехугольным входным фланцем и подающим шнеком с рабочей камерой для оптимальной подачи вязких и пастообразных сред в нагнетательные элементы
- Непрерывная, почти беспульсационная подача независимо от колебаний давления и вязкости
- Пропорциональная числу оборотов производительность с высокой точностью дозирования в широком диапазоне чисел оборотов
- Большая напорная способность без клапанов
- Статор с воронкообразным входом для оптимального заполнения насосной камеры

Винтовые насосы NEMO® VO/BS с загрузочной воронкой предоставляют вам:

- щадящую транспортировку продуктов
- присоединения к насосу согласно национальным и международным стандартам, а также специальное исполнение
- удобство обслуживания

Преимущества винтового насоса NEMO® VO/BS с загрузочной воронкой

- Разнообразная, модульная система стандартных блоков
- Разные геометрии ротора/статора и большой выбор материалов
- Надежная и компактная блочная конструкция
- Для каждого случая применения правильный шарнир
- Стандартно поставляется с торцевым уплотнением, другие уплотнения — опционально

Широкий спектр применения

Винтовой насос NEMO® VO/BS с загрузочной воронкой преимущественно используется для транспортировки сред со следующими свойствами:

- вязкие и несвободно текущие

- содержащие твердые вещества
- чувствительные к резанию
- смазывающие и несмазывающие
- тиксотропные и дилатантные
- абразивные
- адгезивные

... как например:

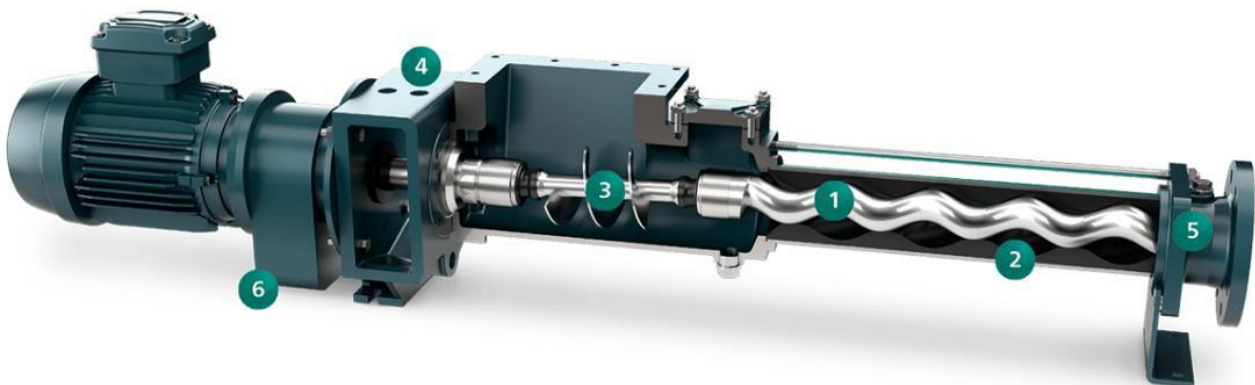
густой шлам, сгущенный шлам, вязкие пасты, рыбий жир, рыбная икра, колбасный фарш, топленый жир, тесто, картофельная мезга

Другие свойства

- Спокойная и малошумная работа

Широкий диапазон производительности и давления

- Регулируемая производительность до 200 м³/ч
- Для разности давлений до 12 ба



1. Ротор

Износостойкие и коррозионностойкие исполнения, включая неизнашивающийся керамический ротор NEMO CERATEC®.

2. Статор

Завулканизированный в трубе с уплотняющими буртиками с обеих сторон из разнообразных эластомеров, полимеров и металлов. Вход в статор выполнен как воронкообразное отверстие для улучшения подачи продукта в насосную камеру.

3. Силовая передача

Соединительная тяга с подающим шнеком и рабочей камерой для оптимальной подачи продукта в нагнетательные элементы и с двумя карданными шарнирами для передачи усилия от привода к ротору.

4. Уплотнение вала

Стандартно с одинарным, независимым от направления вращения и износоустойчивым торцевым уплотнением. По желанию с одинарным/двойным торцевым уплотнением разных конструкций и производителей, картриджные и специальные, а также сальниковые уплотнения.

5. Всасывающая и напорная камера

Корпус насоса с прямоугольной/квадратной загрузочной воронкой. Размер воронки можно корректировать в зависимости от конкретного случая применения.

Фланцы или резьбовые присоединения в соответствии с DIN или международными стандартами. Обрезиненные материалы из серого чугуна, стали, нержавеющей стали, а также специальные материалы согласно требованиям.

6. Блочная конструкция

Благодаря тому, что привод прифланцован непосредственно к цевочной шестерни насоса, обеспечиваются компактные размеры, малый общий вес, постоянная высота оси независимо от конструкции и размера привода, простота и удобство технического обслуживания, а также высокая экономичность.

Винтовой насос NEMO® VO/BS доступен...

- в разных конструктивных размерах с производительностью до 200 м³/ч
- для разности давлений до 12 бар
- из разных материалов: от стали, нержавеющей стали до материалов с высокой стойкостью против кислот, таких как дуплекс, хастеллой и титан
- с разными эластомерами для статора: от износоустойчивого натурального каучука, масло-, кислото- и щелочеустойчивых эластомеров до таких материалов, как Aflas и Viton
- с геометрией **S** и **L** для оптимального приспособления к условиям применения
- с разнообразными механическими уплотнениями вала и сальниками, а также специальными уплотнениями

... и транспортирует

- высоковязкие и рассыпчатые среды, неспособные к сводообразованию
- вязкие и не текущие свободно среды с и без твердых частиц

Size*

**Pressure
max.**

**Capacity
min.**

**Capacity
max.**

**Speed
(rpm)**

(bar)

(m³/h)

(m³/h)

NM015
BO/BS

NM021
BO/BS

NM031
BO/BS

NM038
BO/BS

24

up to

35

up to 450

NM045
BO/BS

NM053
BO/BS

NM063
BO/BS

NM076
BO/BS

NM090
BO/BS

NM105
BO/BS

NM125
BO/BS

- Изменяемая модульная система
- Различная геометрия ротора / статора и широкий спектр материалов

Прочная и компактная блочная конструкция

- Правильный стык для любого применения
- Стандартное механическое уплотнение, другие уплотнения по запросу
- Бережная транспортировка продукта
- Соединения насосов в соответствии с национальными и международными стандартами, а также в специально разработанных моделях
- Удобство обслуживания

Архангельск (8182)63-90-72
 Астана (7172)727-132
 Астрахань (8512)99-46-04
 Барнаул (3852)73-04-60
 Белгород (4722)40-23-64
 Брянск (4832)59-03-52
 Владивосток (423)249-28-31
 Волгоград (844)278-03-48
 Вологда (8172)26-41-59
 Воронеж (473)204-51-73
 Екатеринбург (343)384-55-89
 Иваново (4932)77-34-06

Ижевск (3412)26-03-58
 Иркутск (395)279-98-46
 Казань (843)206-01-48
 Калининград (4012)72-03-81
 Калуга (4842)92-23-67
 Кемерово (3842)65-04-62
 Киров (8332)68-02-04
 Краснодар (861)203-40-90
 Красноярск (391)204-63-61
 Курск (4712)77-13-04
 Липецк (4742)52-20-81
 Киргизия (996)312-96-26-47

Магнитогорск (3519)55-03-13
 Москва (495)268-04-70
 Мурманск (8152)59-64-93
 Набережные Челны (8552)20-53-41
 Нижний Новгород (831)429-08-12
 Новокузнецк (3843)20-46-81
 Новосибирск (383)227-86-73
 Омск (3812)21-46-40
 Орел (4862)44-53-42
 Оренбург (3532)37-68-04
 Пенза (8412)22-31-16
 Казахстан (772)734-952-31

Пермь (342)205-81-47
 Ростов-на-Дону (863)308-18-15
 Рязань (4912)46-61-64
 Самара (846)206-03-16
 Санкт-Петербург (812)309-46-40
 Саратов (845)249-38-78
 Севастополь (8692)22-31-93
 Симферополь (3652)67-13-56
 Смоленск (4812)29-41-54
 Сочи (862)225-72-31
 Ставрополь (8652)20-65-13
 Таджикистан (992)427-82-92-69

Сургут (3462)77-98-35
 Тверь (4822)63-31-35
 Томск (3822)98-41-53
 Тула (4872)74-02-29
 Тюмень (3452)66-21-18
 Ульяновск (8422)24-23-59
 Уфа (347)229-48-12
 Хабаровск (4212)92-98-04
 Челябинск (351)202-03-61
 Череповец (8202)49-02-64
 Ярославль (4852)69-52-93

<https://netsch.nt-rt.ru> || ncz@nt-rt.ru