

Архангельск (8182)63-90-72  
Астана (7172)727-132  
Астрахань (8512)99-46-04  
Барнаул (3852)73-04-60  
Белгород (4722)40-23-64  
Брянск (4832)59-03-52  
Владивосток (423)249-28-31  
Волгоград (844)278-03-48  
Вологда (8172)26-41-59  
Воронеж (473)204-51-73  
Екатеринбург (343)384-55-89  
Иваново (4932)77-34-06

Ижевск (3412)26-03-58  
Иркутск (395)279-98-46  
Казань (843)206-01-48  
Калининград (4012)72-03-81  
Калуга (4842)92-23-67  
Кемерово (3842)65-04-62  
Киров (8332)68-02-04  
Краснодар (861)203-40-90  
Красноярск (391)204-63-61  
Курск (4712)77-13-04  
Липецк (4742)52-20-81  
Киргизия (996)312-96-26-47

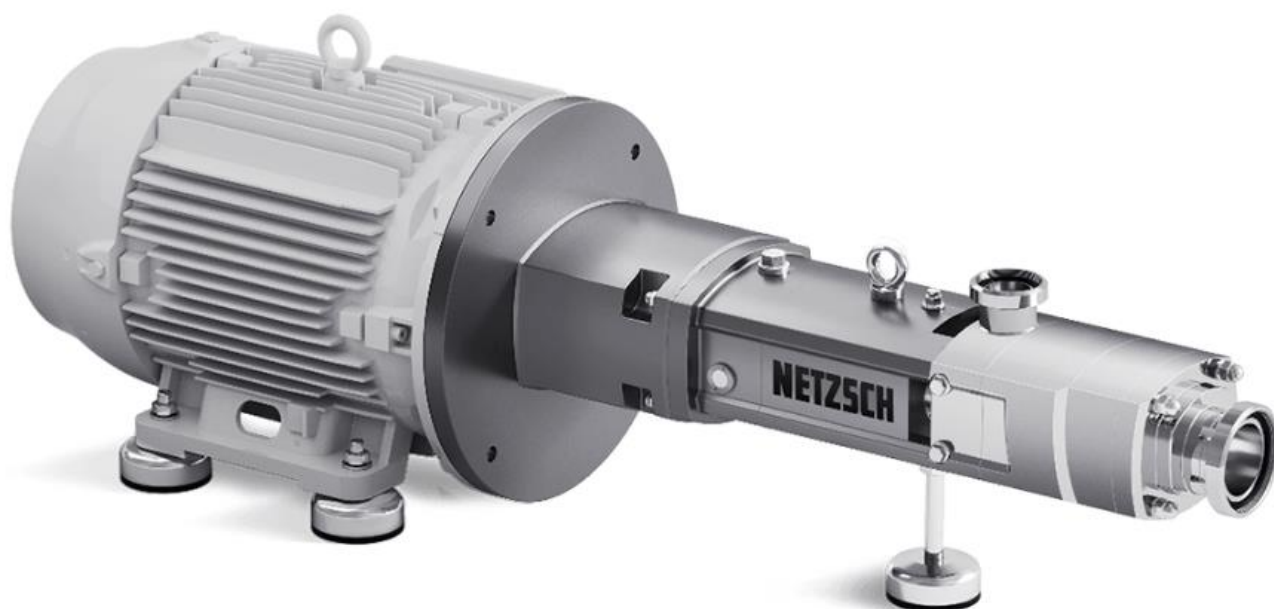
Магнитогорск (3519)55-03-13  
Москва (495)268-04-70  
Мурманск (8152)59-64-93  
Набережные Челны (8552)20-53-41  
Нижний Новгород (831)429-08-12  
Новокузнецк (3843)20-46-81  
Новосибирск (383)227-86-73  
Омск (3812)21-46-40  
Орел (4862)44-53-42  
Оренбург (3532)37-68-04  
Пенза (8412)22-31-16  
Казахстан (772)734-952-31

Пермь (342)205-81-47  
Ростов-на-Дону (863)308-18-15  
Рязань (4912)46-61-64  
Самара (846)206-03-16  
Санкт-Петербург (812)309-46-40  
Саратов (845)249-38-78  
Севастополь (8692)22-31-93  
Симферополь (3652)67-13-56  
Смоленск (4812)29-41-54  
Сочи (862)225-72-31  
Ставрополь (8652)20-65-13  
Таджикистан (992)427-82-92-69

Сургут (3462)77-98-35  
Тверь (4822)63-31-35  
Томск (3822)98-41-53  
Тула (4872)74-02-29  
Тюмень (3452)66-21-18  
Ульяновск (8422)24-23-59  
Уфа (347)229-48-12  
Хабаровск (4212)92-98-04  
Челябинск (351)202-03-61  
Череповец (8202)49-02-64  
Ярославль (4852)69-52-93

<https://netsch.nt-rt.ru> || [ncz@nt-rt.ru](mailto:ncz@nt-rt.ru)

# Гигиенический двухвинтовой насос NOTOS® в исполнении FSIP®

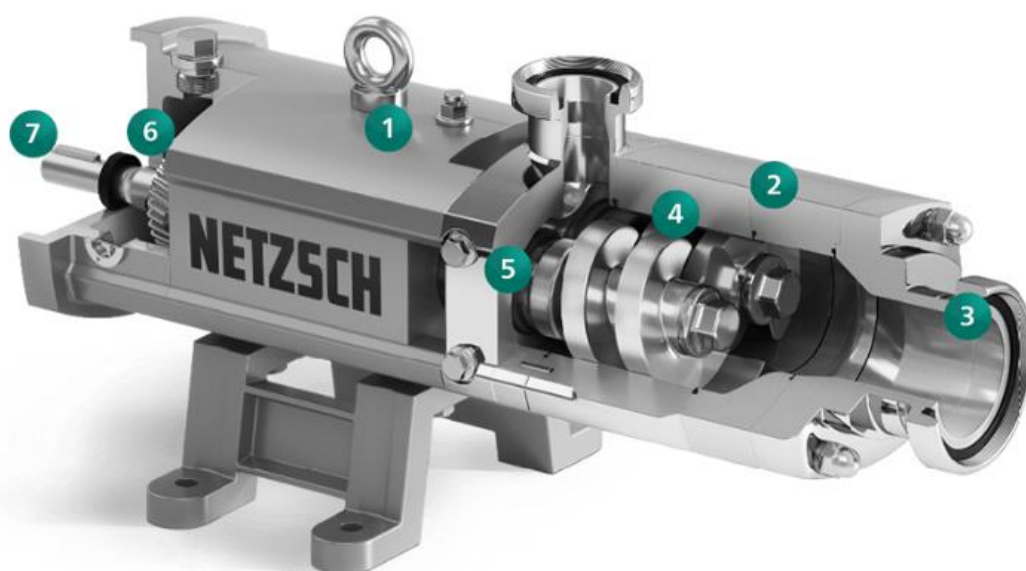


## Полный сервис на месте и максимальная производительность для гигиенических применений

Гигиенический двухвинтовой насос 2NSH в исполнении **FSIP®** (полное обслуживание на месте) впечатляет бережной перекачкой, низкой пульсацией, простым обслуживанием и простотой эксплуатации.

Благодаря стабильному и компактному корпусу и эффективной конструкции, двухвинтовой насос идеально подходит для отраслей, в которых ценится высокое качество, максимальная производительность и превосходство на протяжении всего процесса: надежное решение, адаптированное к индивидуальным требованиям области применения. Он разработан для оптимальной транспортировки сред с более высокой вязкостью при высоком рабочем давлении

до 16 бар или 230 фунтов на квадратный дюйм. Шоколад, фруктовые соки или фруктовый йогурт, например, перекачиваются, сохраняя при этом свою консистенцию и натуральные свойства без потери качества. Концепция **FSIP®** позволяет полностью разобрать и собрать шпиндели и механическое уплотнение, не снимая насос с производственной линии. Таким образом, можно значительно сократить время простоя на техническое обслуживание. Это интеллектуальное техническое решение обеспечивает еще большее удобство и безопасность ваших процессов. 2NSH изготовлен из нержавеющей стали AISI 316L и отполирован в соответствии с международными стандартами. Следовательно, его легко чистить (CIP - «процесс очистки на месте») и даже можно стерилизовать (SIP - «процесс стерилизации на месте»). Очистку NOTOS® 2NSH можно проводить без вспомогательной системы. При обычной CIP-очистке часто требуется дополнительный насос для поддержания чистоты системы. С 2NSH никакой другой насос не требуется. Он работает как подающий насос, а также как насос CIP во время процесса очистки. Вам не понадобится байпас, клапаны или дополнительные трубы. Между вращающимися нагнетательными элементами нет контакта. Таким образом, скорость насоса может быть значительно увеличена, а расход жидкости быстро достигает необходимого значения.



### **1 Корпус подшипника**

Подшипники, рассчитанные на высокую нагрузочную способность, с корпусом из нержавеющей стали, допускающим внешнюю очистку насоса.

### **2 Корпус насоса**

Корпус насоса уникальной конструкции для FSIP® - полное обслуживание на месте, позволяющий легко и быстро разобрать насос без необходимости отсоединять его от трубопровода. Доступен в исполнении на лапах или с самовыравнивающимся фланцем. Уплотнение, одобренное FDA, без мертвых зон.

### **3 фланца**

Фланцы с внутренней полировкой в соответствии с гигиеническими стандартами для полной очистки насоса [Ra <0,8 мкм]. Доступны различные варианты санитарного подключения, такие как DIN, TC, SMS, RJT и другие.

#### 4 винта

Винты из нержавеющей стали с высокоэффективным профилем, обеспечивающие более высокие скорости потока при низком сдвиге жидкости. Доступны несколько вариантов шага, все сбалансированные и с высокой всасывающей способностью. Простая замена винтов без разборки подшипников. Винты одинакового диаметра заменяются простым изменением шага.

#### 5 Уплотнение вала

Доступны с одинарным или двойным уплотнением, оба с модульной конструкцией картриджа и взаимозаменяемыми. Соединения для промывки или закалки не являются обязательными.

#### 6 синхронизирующих шестерен

Цилиндрические шестерни обеспечивают плавную передачу крутящего момента между винтами и обеспечивают бесконтактную работу насосных элементов.

#### 7 валов

Валы из нержавеющей стали, рассчитанные на высокий крутящий момент, с возможностью вращения в обоих направлениях.

Size*	Pressure max. (bar)	Capacity max. (m <sup>3</sup> /h)	Operating rotational speed (rpm)	Cleaning rotational speed (rpm)
-------	------------------------	--------------------------------------	-------------------------------------	------------------------------------

2NSH- /16L1E	16	11	1.800	3.600
-----------------	----	----	-------	-------

2NSH- /16L2E	16	25	1.800	3.600
-----------------	----	----	-------	-------

2NSH- /16L3E	16	65	1.800	3.600
-----------------	----	----	-------	-------

2NSH- /16L4E	16	129	1.800	3.600
-----------------	----	-----	-------	-------

2NSH- /16L5E	16	200	1.800	3.600
-----------------	----	-----	-------	-------

- Металлические детали из нержавеющей стали
- Нет контакта между вращающимися частями
- Без мертвых зон
- Уплотнения с сертификатом качества пищевых продуктов
- FSIP® (полное обслуживание на месте), простота обслуживания: простая сборка / разборка
- Высокая всасывающая способность
- Реверсивное направление насоса
- Низкая пульсация
- Плавная подача перекачиваемой среды
- Может использоваться в качестве подающего насоса и насоса CIP в одном процессе
- Гибкость: одно и то же оборудование можно использовать для перекачивания жидкостей с низкой или высокой температурой / вязкостью.

Архангельск (8182)63-90-72  
 Астана (7172)727-132  
 Астрахань (8512)99-46-04  
 Барнаул (3852)73-04-60  
 Белгород (4722)40-23-64  
 Брянск (4832)59-03-52  
 Владивосток (423)249-28-31  
 Волгоград (844)278-03-48  
 Вологда (8172)26-41-59  
 Воронеж (473)204-51-73  
 Екатеринбург (343)384-55-89  
 Иваново (4932)77-34-06

Ижевск (3412)26-03-58  
 Иркутск (395)279-98-46  
 Казань (843)206-01-48  
 Калининград (4012)72-03-81  
 Калуга (4842)92-23-67  
 Кемерово (3842)65-04-62  
 Киров (8332)68-02-04  
 Краснодар (861)203-40-90  
 Красноярск (391)204-63-61  
 Курск (4712)77-13-04  
 Липецк (4742)52-20-81  
 Киргизия (996)312-96-26-47

Магнитогорск (3519)55-03-13  
 Москва (495)268-04-70  
 Мурманск (8152)59-64-93  
 Набережные Челны (8552)20-53-41  
 Нижний Новгород (831)429-08-12  
 Новокузнецк (3843)20-46-81  
 Новосибирск (383)227-86-73  
 Омск (3812)21-46-40  
 Орел (4862)44-53-42  
 Оренбург (3532)37-68-04  
 Пенза (8412)22-31-16  
 Казахстан (772)734-952-31

Пермь (342)205-81-47  
 Ростов-на-Дону (863)308-18-15  
 Рязань (4912)46-61-64  
 Самара (846)206-03-16  
 Санкт-Петербург (812)309-46-40  
 Саратов (845)249-38-78  
 Севастополь (8692)22-31-93  
 Симферополь (3652)67-13-56  
 Смоленск (4812)29-41-54  
 Сочи (862)225-72-31  
 Ставрополь (8652)20-65-13  
 Таджикистан (992)427-82-92-69

Сургут (3462)77-98-35  
 Тверь (4822)63-31-35  
 Томск (3822)98-41-53  
 Тула (4872)74-02-29  
 Тюмень (3452)66-21-18  
 Ульяновск (8422)24-23-59  
 Уфа (347)229-48-12  
 Хабаровск (4212)92-98-04  
 Челябинск (351)02-03-61  
 Череповец (8202)49-02-64  
 Ярославль (4852)69-52-93

<https://netsch.nt-rt.ru> || [ncz@nt-rt.ru](mailto:ncz@nt-rt.ru)